

# 北京

## 锐志天宏科技股份有限公司


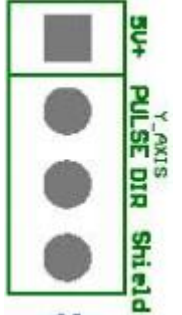
雕刻机运动控制系统

B18-四轴机械雕刻

接线手册








## 接口板 I/O 口说明:

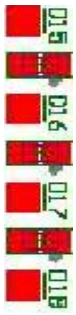

端口标号	端口定义	引脚定义	引脚功能及参数	注意事项
J10 	电源输入端口	系统主电源供电端	系统主电源提供端，上电后接口板为系统内部提供工作用 5V 电压。在 F3 短接时可以为 XYZ 三轴传感器端口提供电压。	供电范围： DC10V~DC24V/3A ~DC40V
J 2 	X 轴脉冲输出端口	信号输出共阳端口	X 轴驱动器的共阳极电源提供端 5V 输出	请勿在此脚施加其他电压
		脉冲信号输出端口	X 轴驱动器的脉冲信号输出端口 输出电压 $\geq 3V$ 驱动电流 $\leq 8mA$	
		方向信号输出端口	X 轴驱动器的方向信号输出端口 输出电压 $\geq 3V$ 驱动电流 $\leq 8mA$	
		屏蔽层接线端口	X 轴驱动器信号输出屏蔽线压线端子	请勿在此脚施加其他电压
J 3 	Y 轴脉冲输出端口	信号输出共阳端口	Y 轴驱动器的共阳极电源提供端 5V 输出	请勿在此脚施加其他电压
		脉冲信号输出端口	Y 轴驱动器的脉冲信号输出端口 输出电压 $\geq 3V$ 驱动电流 $\leq 8mA$	
		方向信号输出端口	Y 轴驱动器的方向信号输出端口 输出电压 $\geq 3V$ 驱动电流 $\leq 8mA$	
		屏蔽层接线端口	Y 轴驱动器信号输出屏蔽线压线端子	请勿将此端用为接地端口
J 4 	Z 轴脉冲输出端口	信号输出共阳端口	Z 轴驱动器的共阳极电源提供端 5V 输出	请勿在此脚施加其他电压
		脉冲信号输出端口	Z 轴驱动器的脉冲信号输出端口 输出电压 $\geq 3V$ 驱动电流 $\leq 8mA$	
		方向信号输出端口	Z 轴驱动器的方向信号输出端口 输出电压 $\geq 3V$ 驱动电流 $\leq 8mA$	
		屏蔽层接线端口	Z 轴驱动器信号输出屏蔽线压线端子	请勿将此端口用为接地端口

端口标号	端口定义	引脚定义	引脚功能及参数	注意事项
J 5 	C 轴脉冲输出端口	信号输出共阳端口	C 轴驱动器的共阳极电源提供端 5V 输出	请勿在此脚施加其他电压
		脉冲信号输出端口	C 轴驱动器的脉冲信号输出端口 输出电压 $\geq 3V$ 驱动电流 $\leq 8mA$	
		方向信号输出端口	C 轴驱动器的方向信号输出端口 输出电压 $\geq 3V$ 驱动电流 $\leq 8mA$	
		屏蔽层接线端口	C 轴驱动器信号输出屏蔽线压线端子	请勿将此端用为接地端口
J 7 	输出信号控制端子	Y1(S0): 主轴启/停端子	与变频器正转启动端子连接	输出低电平信号
		Y2(S1): 多步段速 1	与变频器连接用于控制变频器转速	输出低电平信号
		Y3(S2): 多步段速 2	与变频器连接用于控制变频器转速	输出低电平信号
		Y4(S3): 多步段速 3	与变频器连接用于控制变频器转速	输出低电平信号
		Y5(S4): 报警灯	触发硬限位、急停、驱动器报警等信号时灯亮	输出低电平信号
		Y6(S5): 运行灯	系统运动(含手动), 运行灯亮	输出低电平信号
		Y7(S6): 功能暂保留	可进行自定义配置	输出低电平信号
		Y8(S7): 功能暂保留	可进行自定义配置	输出低电平信号
		GND: 输出接地端	与变频器公共端(DCM)连接	控制变频器段速模式, 将变频器控制端子地接此

标号	端口定义	引脚定义	引脚功能及参数	注意事项
<b>J 8</b>  	输入信号控制端子	X1: X_se: X 原点传感器信号输入	X 原点传感器信号入接线端子	输入低电平信号有效
		X2: Y_se: Y 原点传感器信号输入	Y 原点传感器信号入接线端子	输入低电平信号有效
		X3: Z_se: Z 原点传感器信号输入	Z 原点传感器信号入接线端子	输入低电平信号有效
		X4: 原点传感器信号输入	C(旋转)传感器信号输入接线端子	输入低电平信号有效
		X5: IN4-对刀传感器信号输入	对刀传感器信号输入接线端子	输入低电平信号有效
		X6: IN5-定义信号	待定义信号输入接线端子	输入低电平信号有效
		X7: IN6-定义信号	待定义信号输入接线端子	输入低电平信号有效
		X8: IN7-定义信号	待定义信号输入接线端子	输入低电平信号有效
		24V+: 传感器电源输入	传感器隔离电路电源供电正极输入端子	传感器隔离电路电源最大供电电压范围: $\geq DC10V \leq DC24V$
		GND: 接地输入端子	传感器隔离电路电源供电负极输入端子	
		Shield: 屏蔽层接入端口	传感器信号电缆屏蔽层接入端子	请勿将此端口作为传感器隔离电路电源负极使用

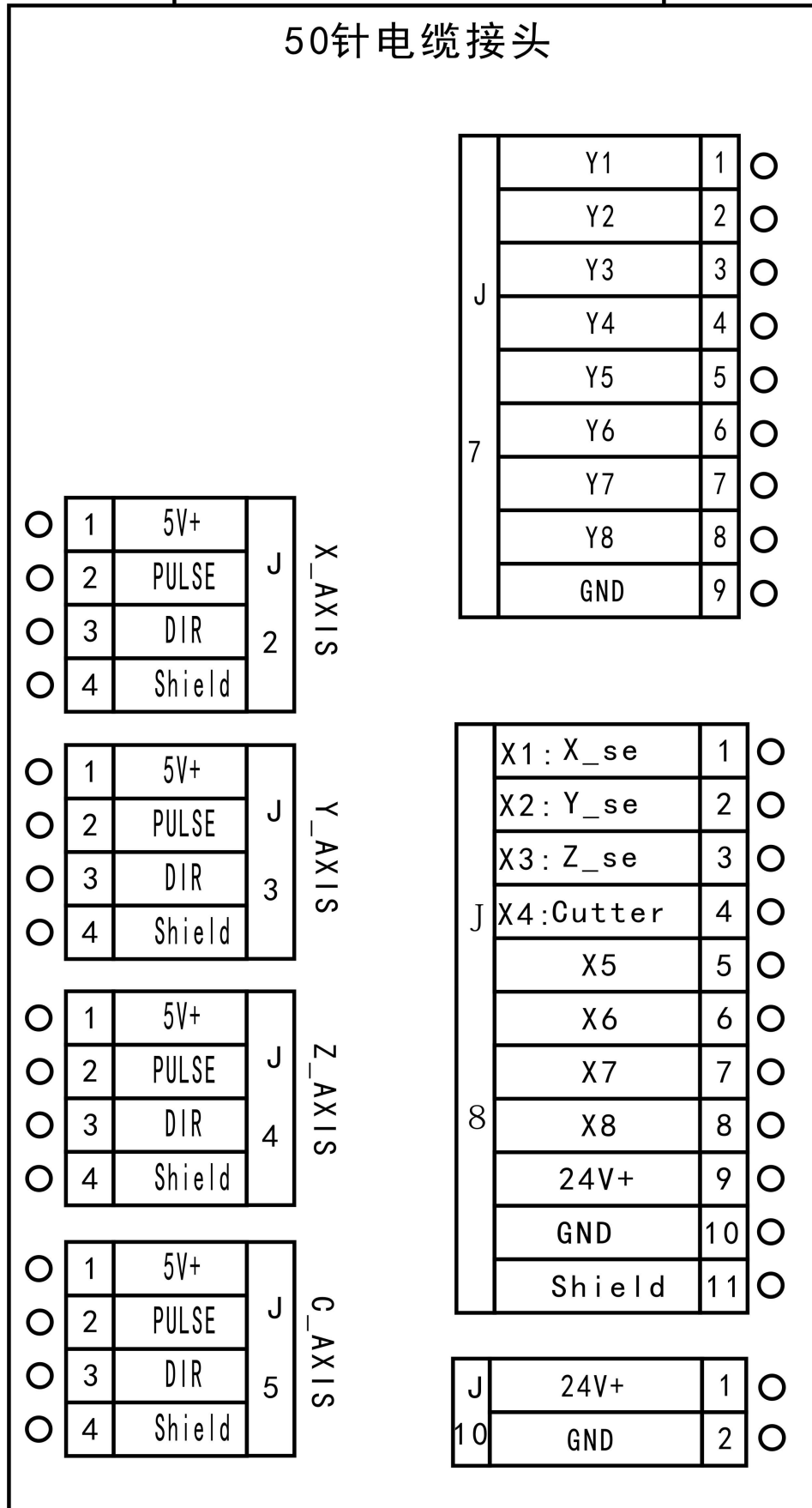
**注：所有接线端子的引脚排序都为方口处为第一位，位序号依箭头方向顺延。**

端口标号	端口定义	引脚定义	引脚功能及参数	注意事项
	D19	电源指示灯	接口板 5V 指示灯，用以指示接口板主电源与内部电源状态	上电后发光
	D11	状态指示灯	X 轴原点状态指示灯	系统通电后，常态时常亮，信号出发后熄灭，信号释放后恢复常亮
	D12	状态指示灯	Y 轴原点状态指示灯	
	D13	状态指示灯	Z 轴原点状态指示灯	
	D14	状态指示灯	C 轴原点状态指示灯	

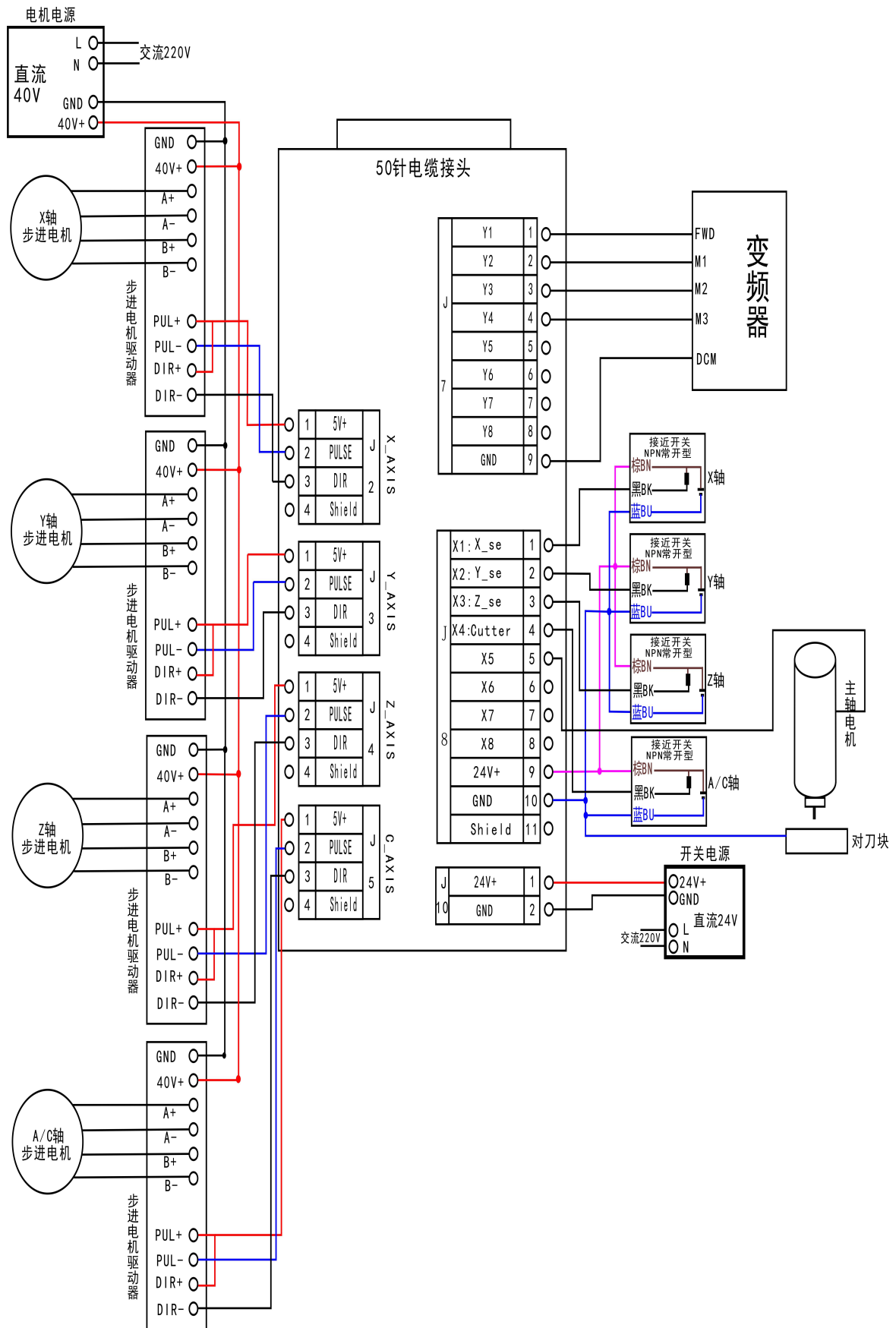
端口 标号	端口 定义	引脚定 义	引脚功能及参数	注意事项
	D15	状态指示灯	对刀状态指示灯	系统通电后，常 态时常亮，低电 平信号触发后熄 灭，信号释放后 恢复常亮
	D16	状态指示灯	待定义信号指示灯	
	D17	状态指示灯	待定义信号指示灯	
	D18	状态指示灯	待定义信号指示灯	
	D1	状态指示灯	输出端口 Y1 状态指示灯	系统工作时， 输出低电平信号
	D2	状态指示灯	输出端口 Y2 状态指示灯	
	D3	状态指示灯	输出端口 Y3 状态指示灯	
	D4	状态指示灯	输出端口 Y4 状态指示灯	
	D5	状态指示灯	输出端口 Y5 状态指示灯	
	D6	状态指示灯	输出端口 Y6 状态指示灯	
	D7	状态指示灯	输出端口 Y7 状态指示灯	
	D8	状态指示灯	输出端口 Y8 状态指示灯	

注：所有接线端子的引脚排序都为方口处为第一位，位序号依箭头方向顺延。

## 50针电缆接头



## 步进电机驱动器，NPN 常开型接近开关接线举例

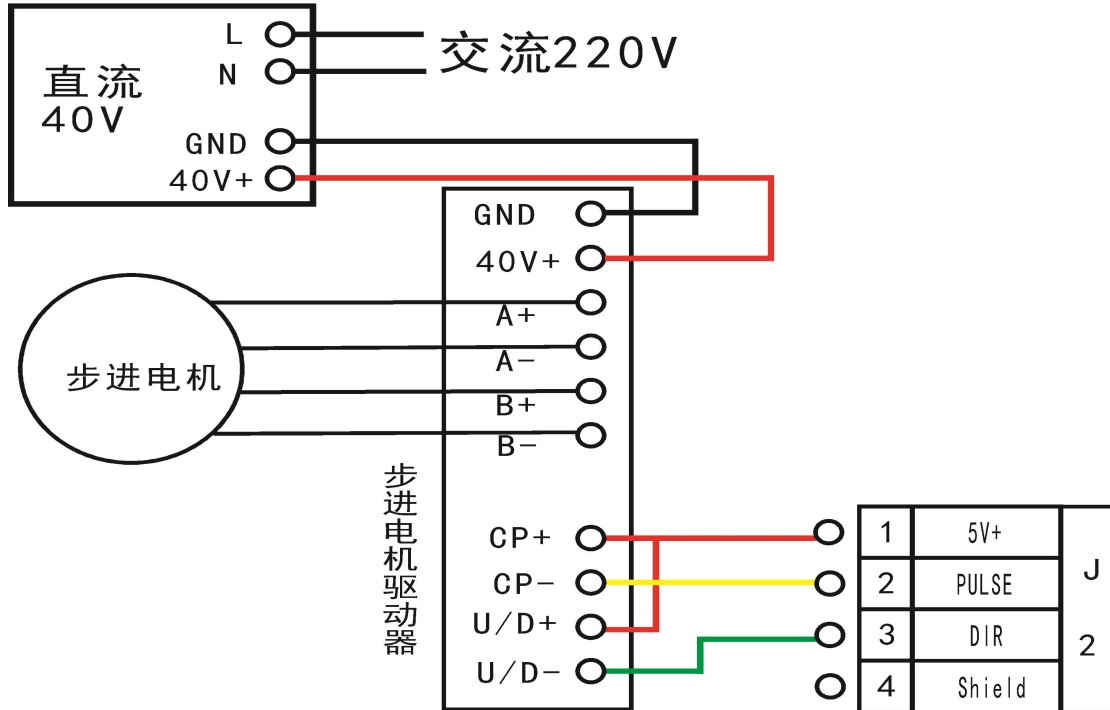




不同步进驱动器接线，主要是铭牌标称的不同，以 X 轴为例，Y，Z，A 接法相同：

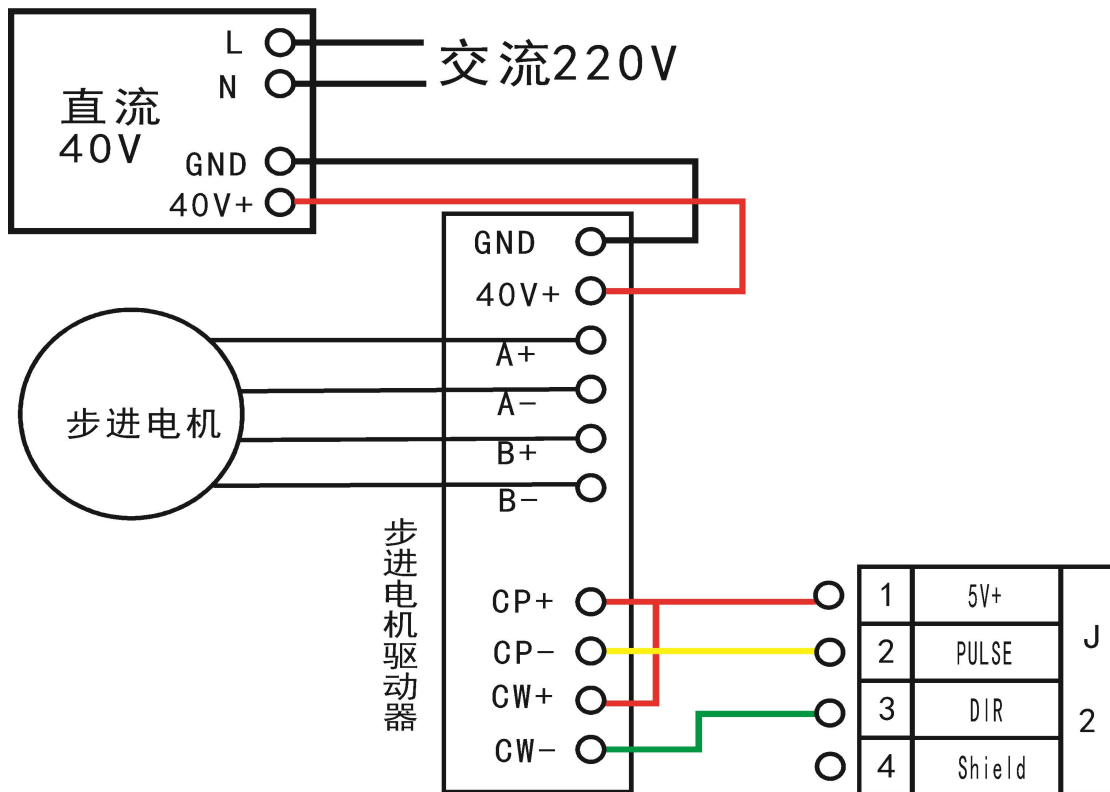
1

## 电机电源



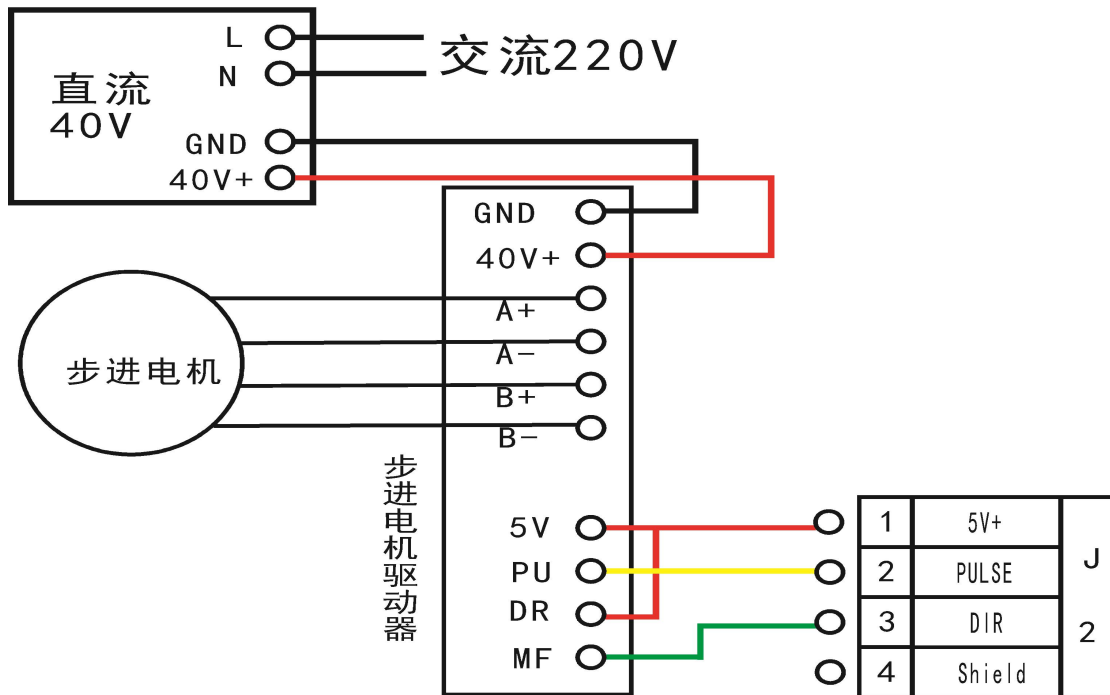
2

## 电机电源



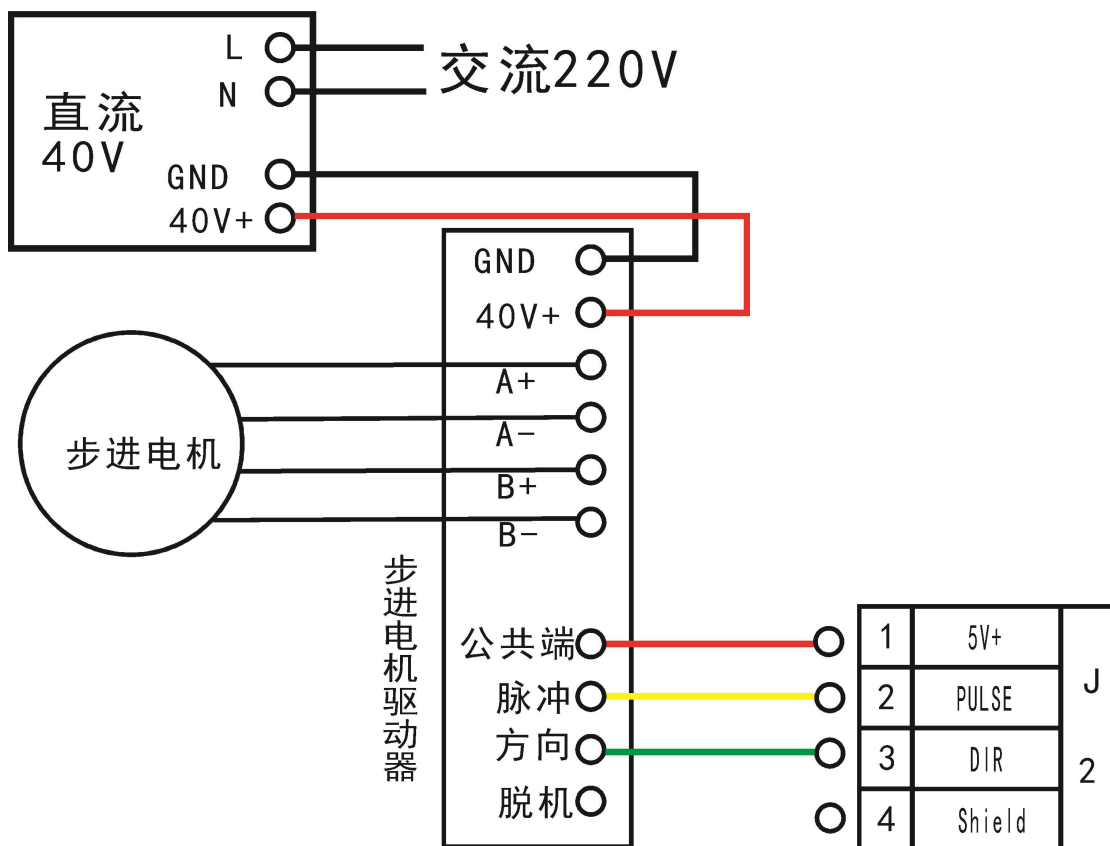
3

### 电机电源



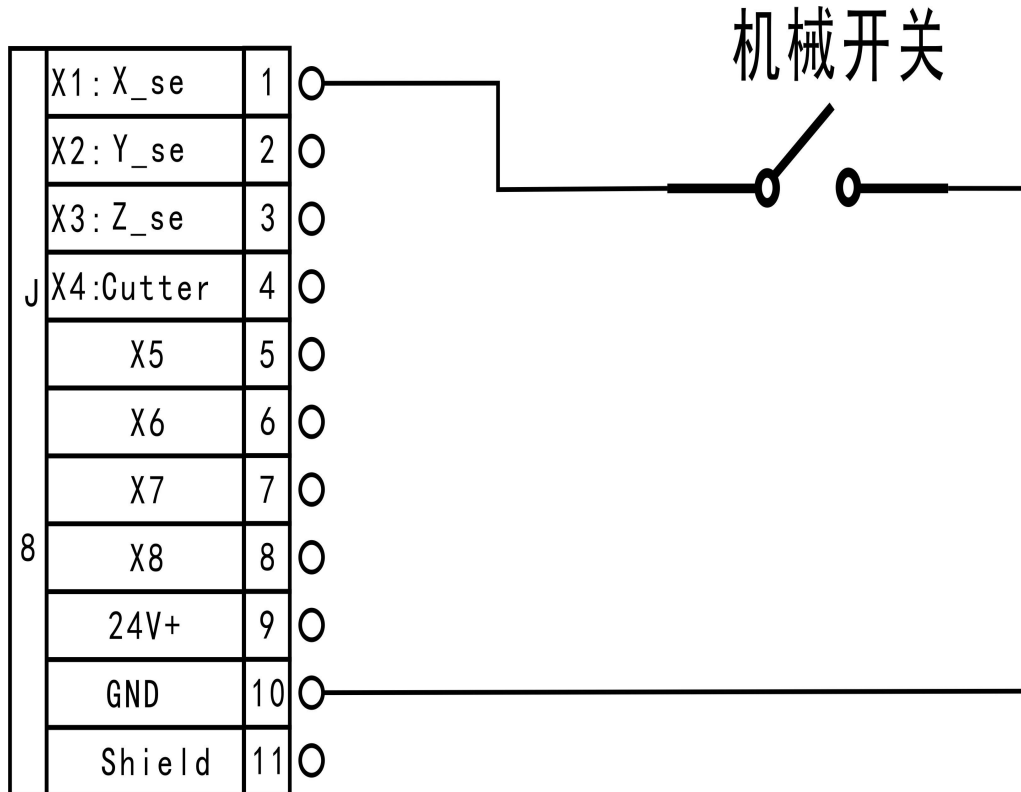
4

### 电机电源

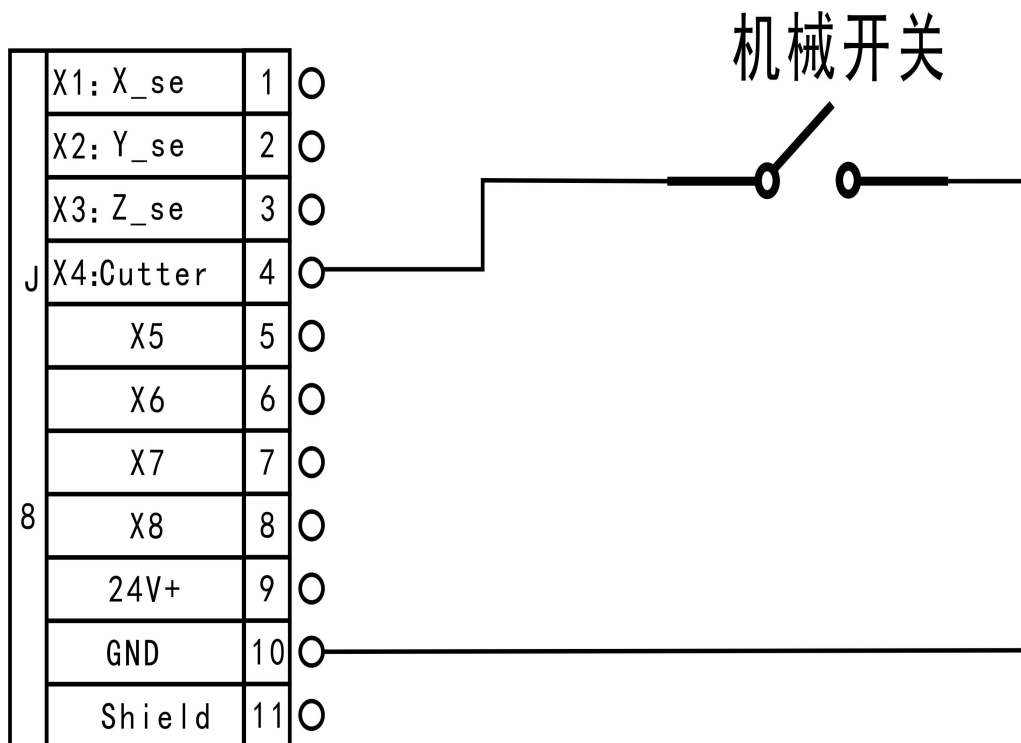


**输入端子 J8 接线**

1 复位端子：①机械型复位开关接线举例：普通轴（Y, Z 方向同 X 相同）

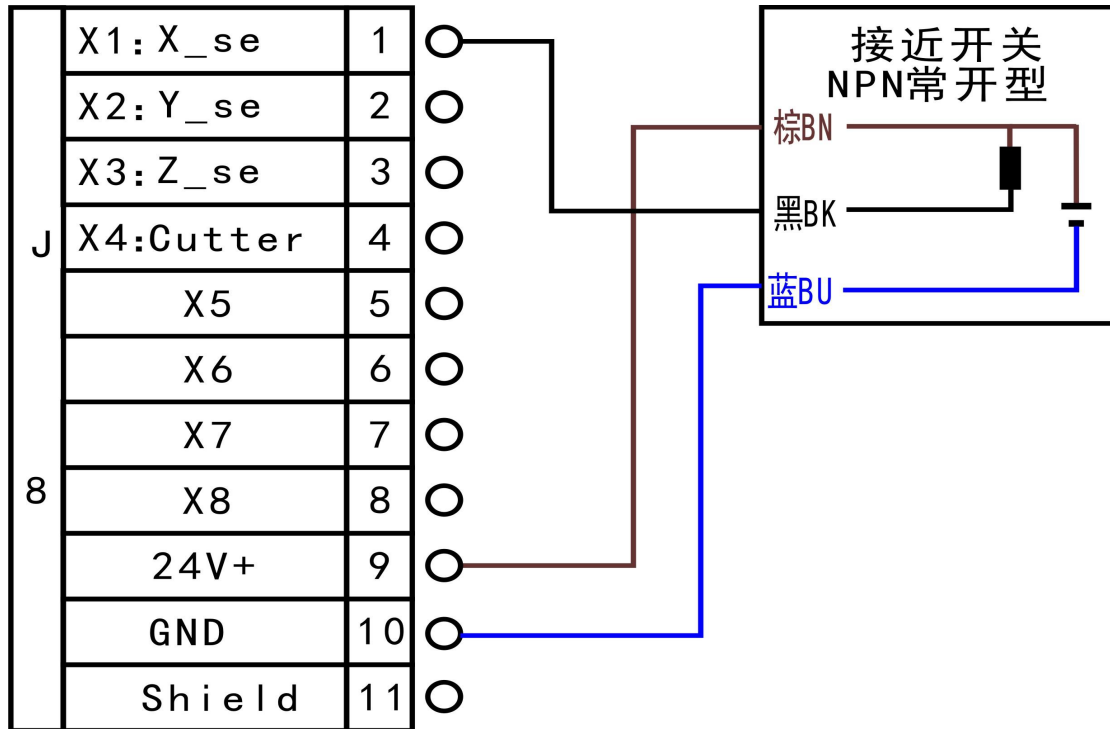


旋转轴：

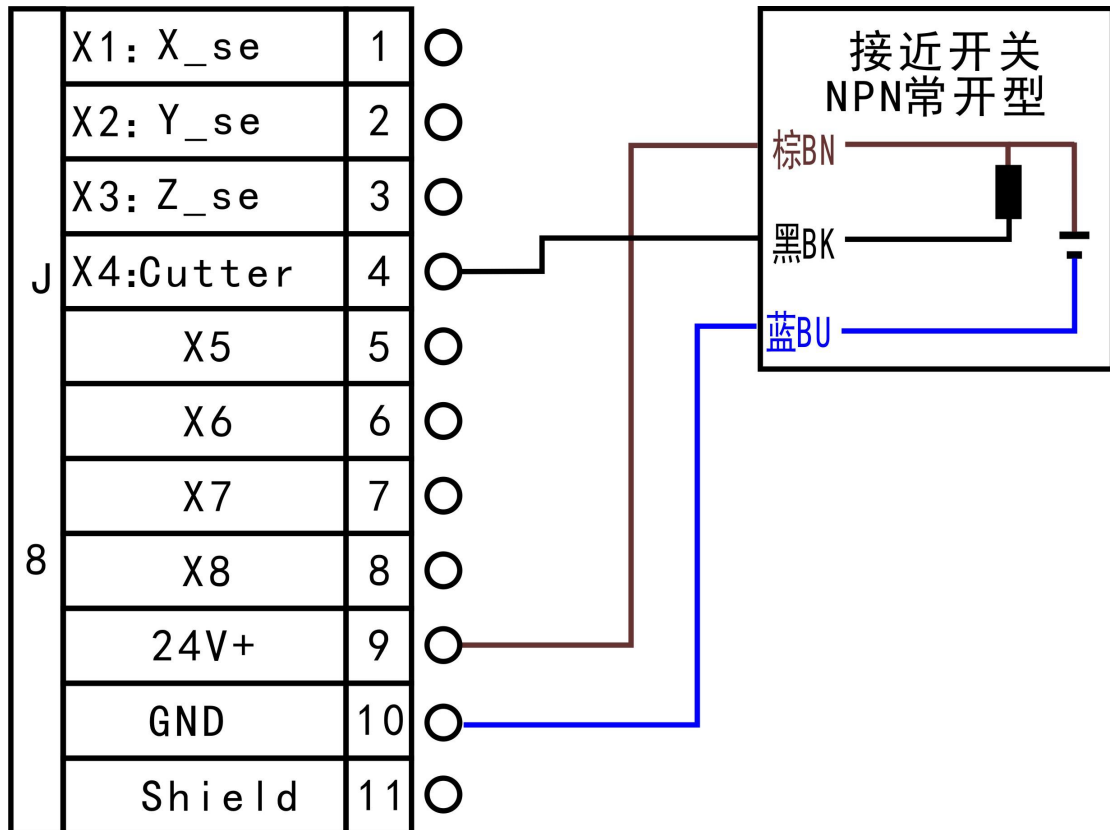


② NPN 常开型接近开关接线举例

普通轴（Y, Z 方向同 X 相同）：

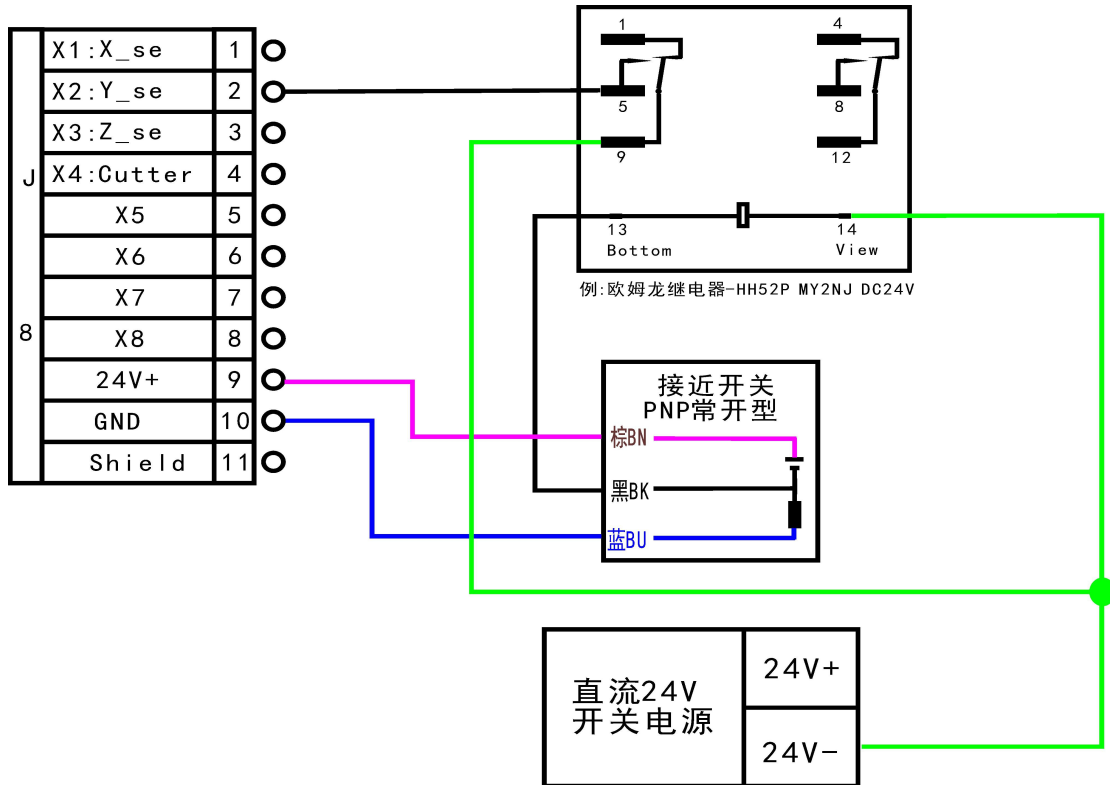


旋转轴:

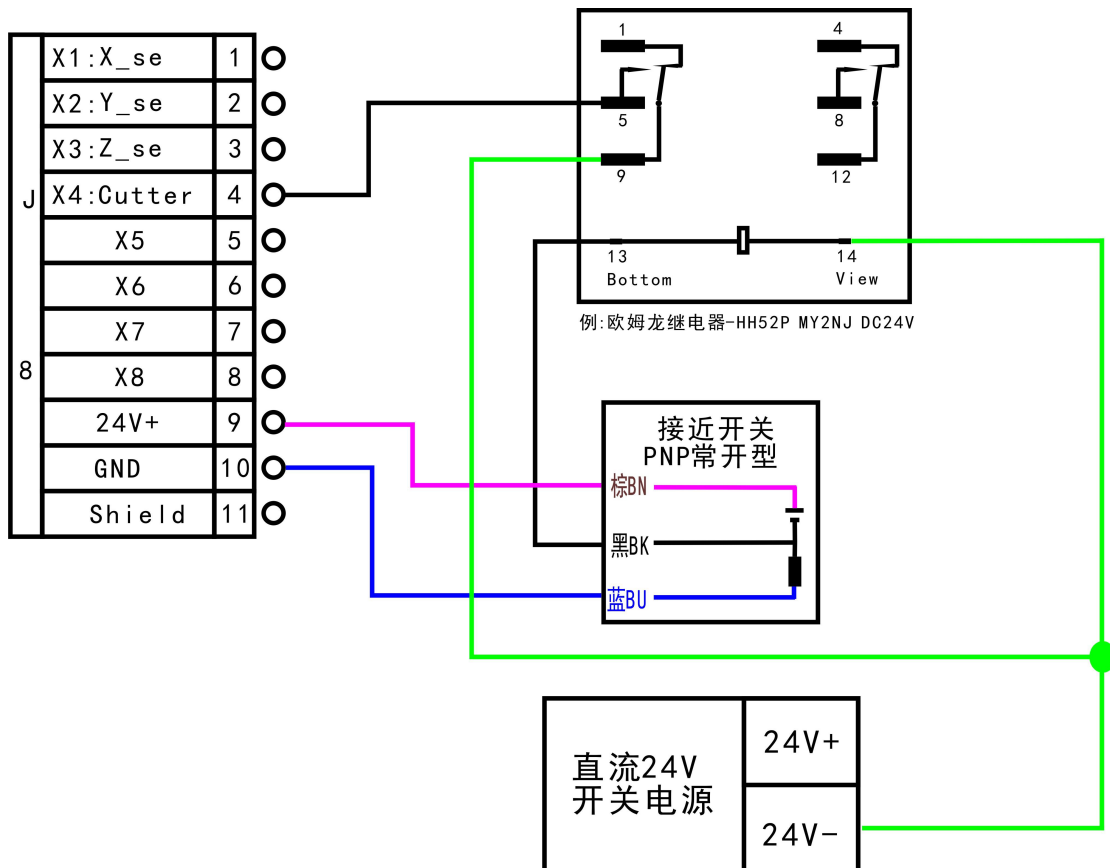


©PNP 常开型接近开关接线举例

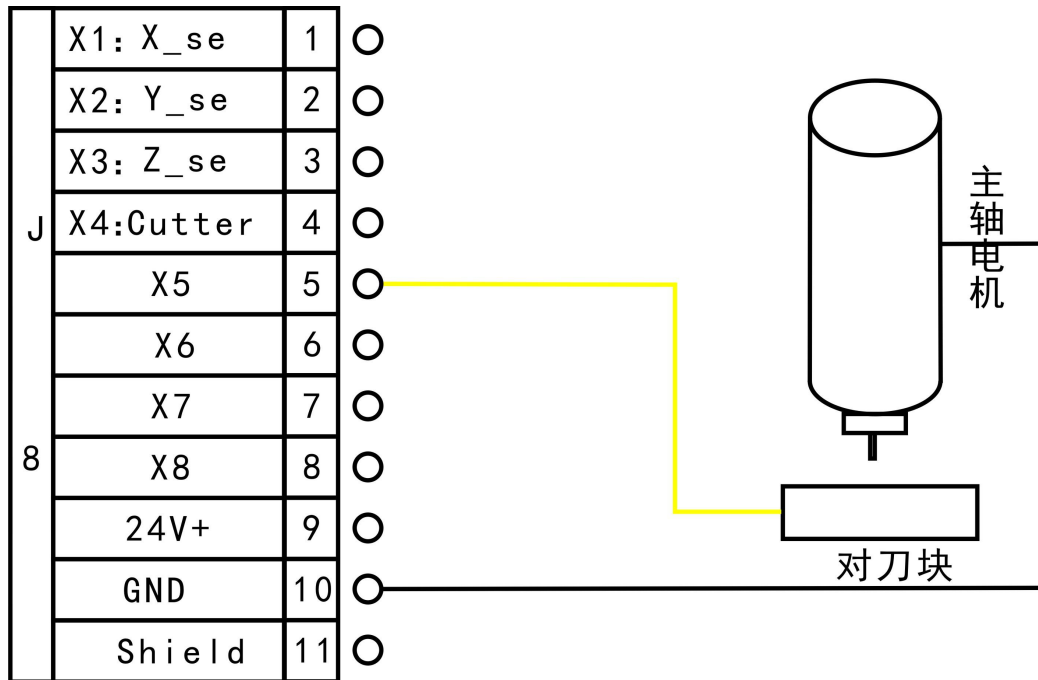
普通轴：(X, Z 方向同 Y 相同)



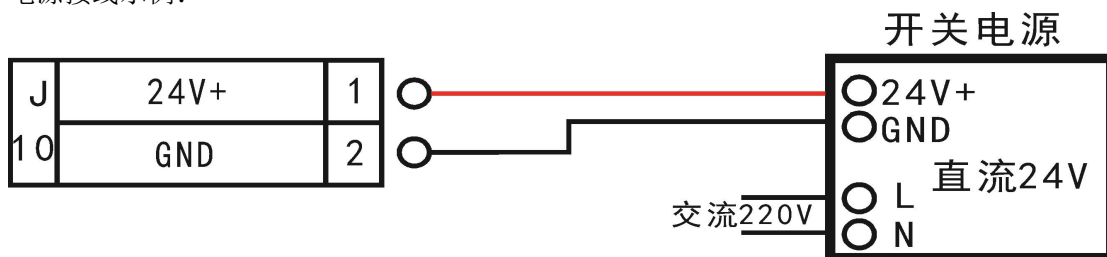
旋转轴：



## 2 对刀端子：简易对刀台接线示例



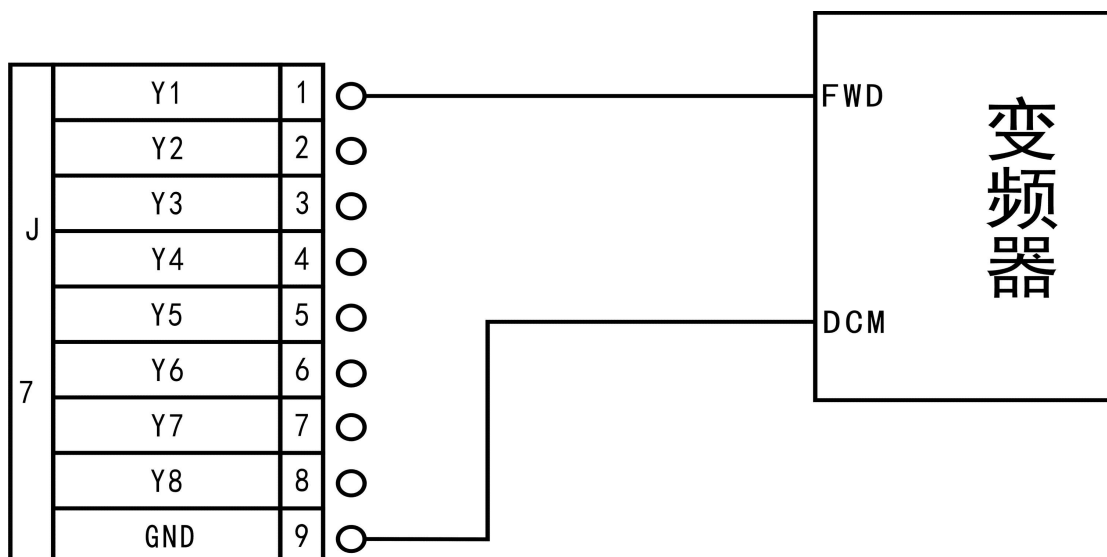
电源接线示例：



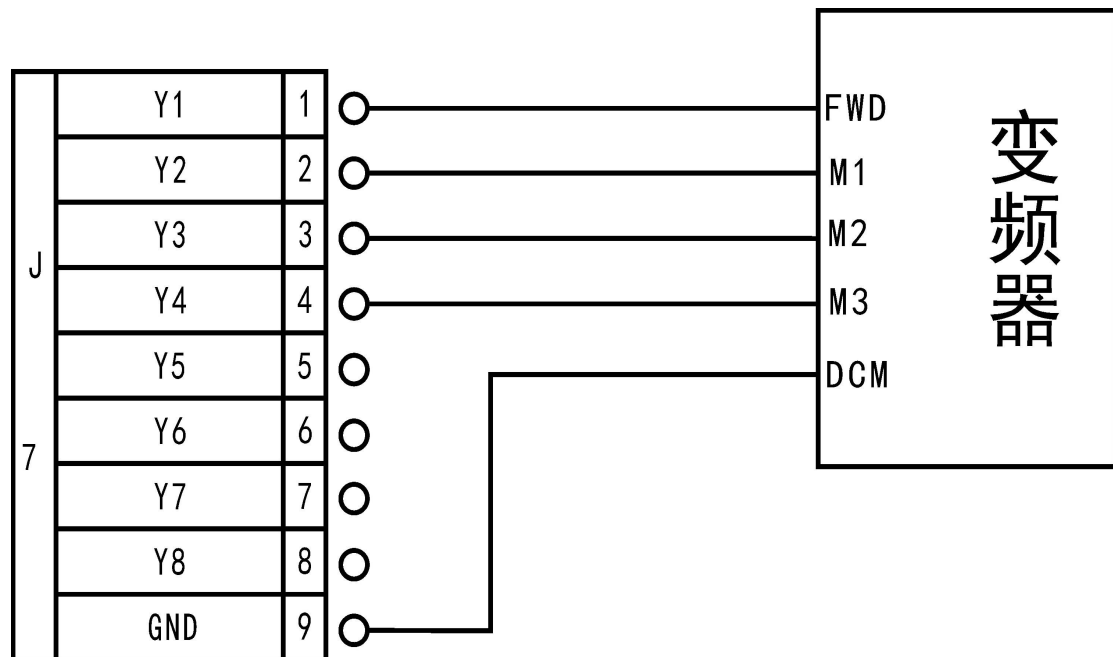
## 输出端子 J7 接线

主轴输出接线示例：

1、轴启/轴停



## 2、3线8段速



PS: 有些变频器内部 FWD 和 DCM 已经并联, 此种情况不需要接 Y1 (S0), 只需要将 DCM 与接口板上的 GND 连接即可, 无需重新设置主轴档位。

输出口 Y5:报警灯及 Y6: 运行灯接线

