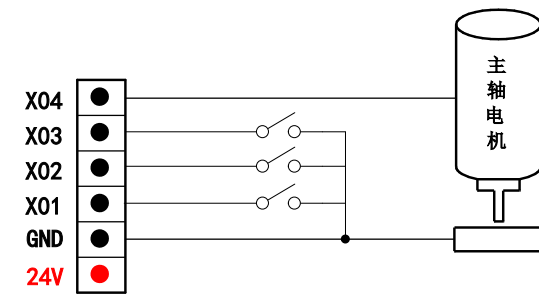
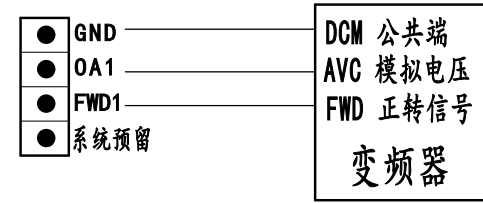
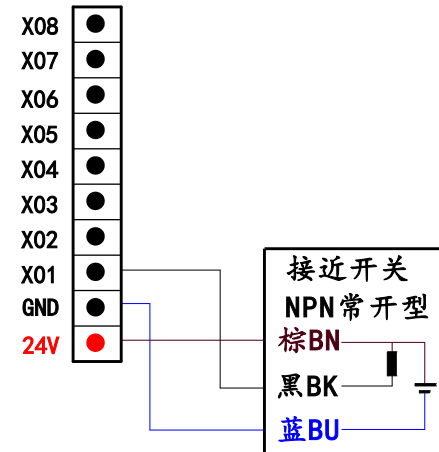


变频器接线图

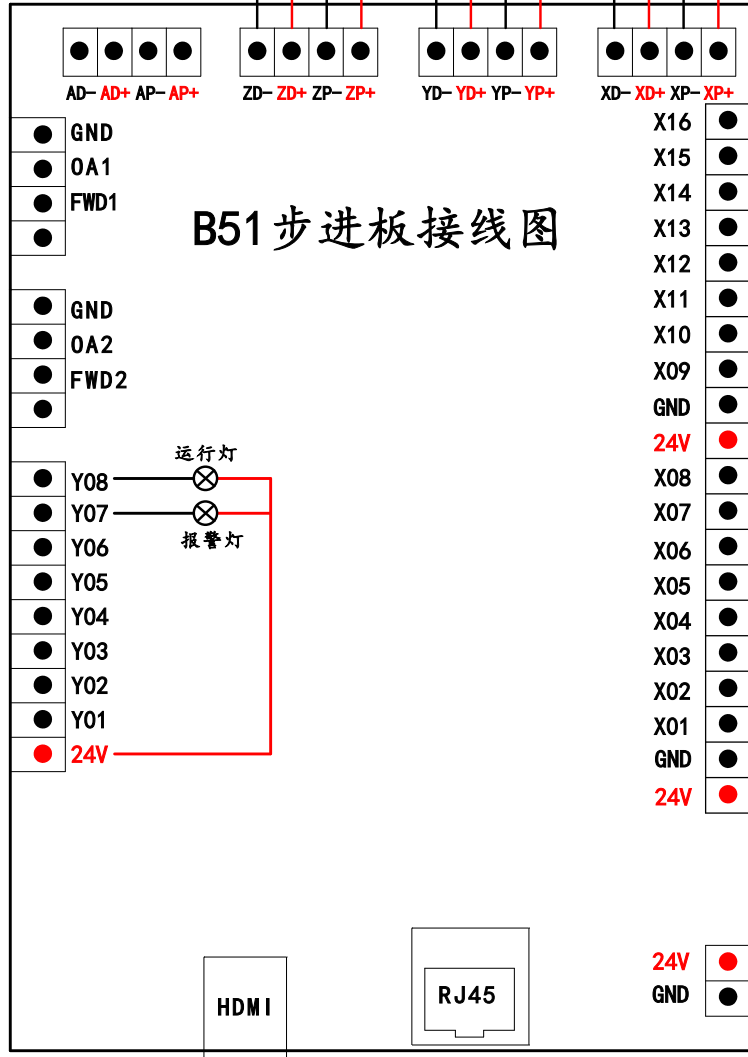


机械回零开关接线图



光电回零开关接线图

B51步进板接线图



模拟地
模拟电压1
主轴正转信号1
系统预留

模拟地
模拟电压2
主轴正转信号2
系统预留

运行灯输出信号
报警灯输出信号
备用输出信号
备用输出信号
备用输出信号
备用输出信号
备用输出信号
备用输出信号
主轴正转输出信号1
24V +

X16 备用输入信号
X15 备用输入信号
X14 备用输入信号
X13 备用输入信号
X12 备用输入信号
X11 备用输入信号
X10 备用输入信号
X09 备用输入信号
X08 备用输入信号
X07 备用输入信号
X06 主轴报警信号
X05 24V直流电源输出
X04 脚踏开关信号
X03 急停开关信号
X02 伺服驱动器报警信号
X01 硬限位报警信号
GND 对刀信号
24V + Z轴机械原点信号
Y轴机械原点信号
X轴机械原点信号
GND 24V直流电源输出
24V +

24V + 24V直流
GND - 电源输入

系统型号	B51叁轴运动控制系统
公司名称	北京锐志天宏科技股份有限公司