

B55步进板接线图

模拟地  
模拟电压1  
主轴正转信号1  
系统预留

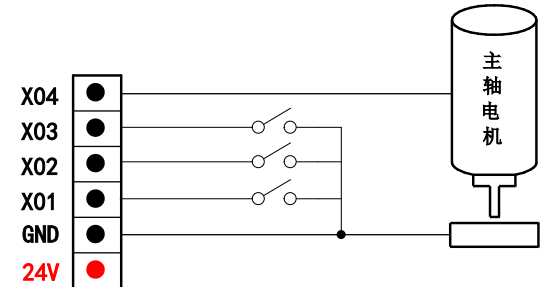
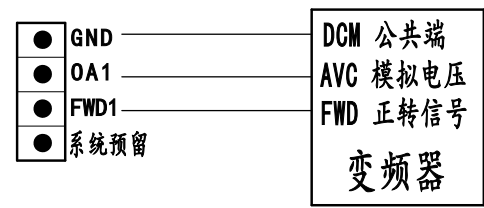
模拟地  
模拟电压2  
主轴正转信号2  
系统预留

4号主轴汽缸切换  
3号主轴汽缸切换  
2号主轴汽缸切换  
1号主轴汽缸切换  
备用输入信号  
备用输入信号  
主轴正转输出信号2  
主轴正转输出信号1  
24V +

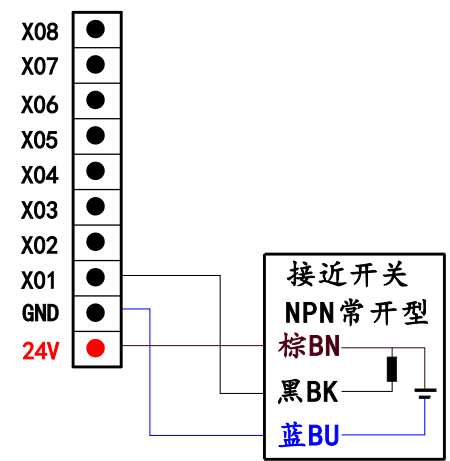
备用输入信号  
备用输入信号  
备用输入信号  
备用输入信号  
备用输入信号  
备用输入信号  
备用输入信号  
备用输入信号  
24V直流  
电源输出  
脚踏开关信号  
急停开关信号  
伺服驱动器报警信号  
硬限位报警信号  
对刀信号  
Z轴机械原点信号  
Y轴机械原点信号  
X轴机械原点信号  
24V直流  
电源输出

24V + 24V直流  
GND - 电源输入

变频器接线图



机械回零开关接线图



光电回零开关接线图

系统型号	B55汽缸多刀头运动控制系统
公司名称	北京锐志天宏科技股份有限公司