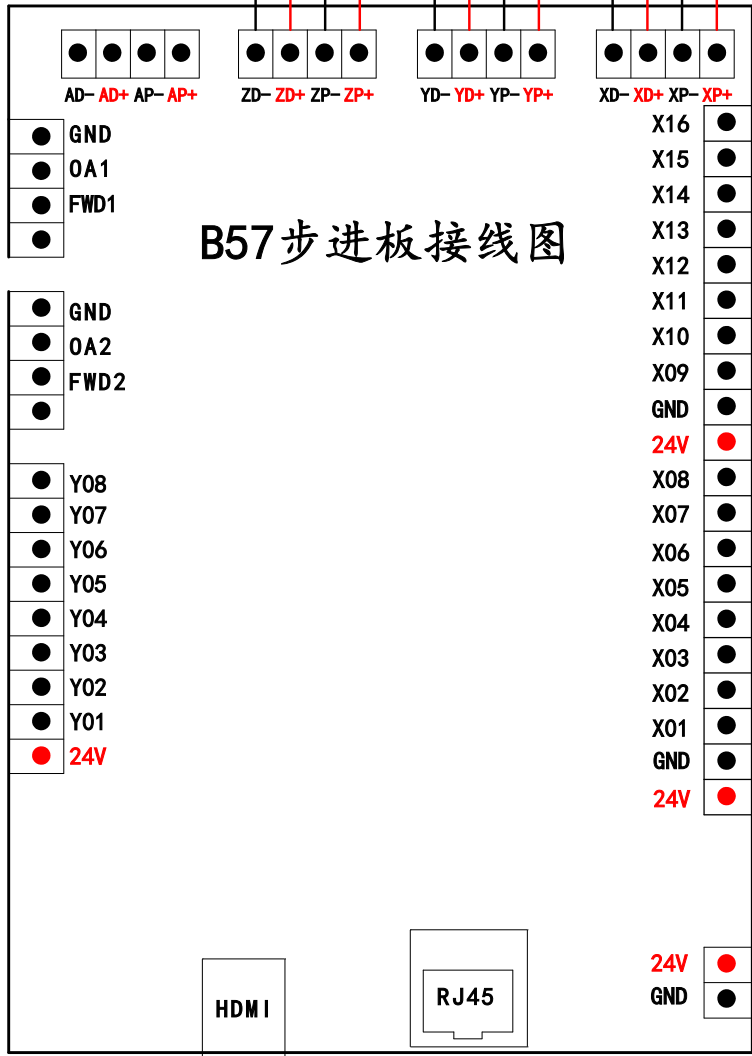
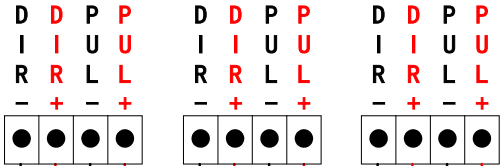


Z轴步进电机驱动器 Y轴步进电机驱动器 X轴步进电机驱动器



B57步进板接线图

模拟地
模拟电压
主轴正转信号
系统预留

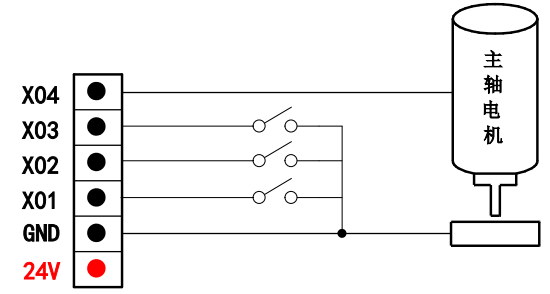
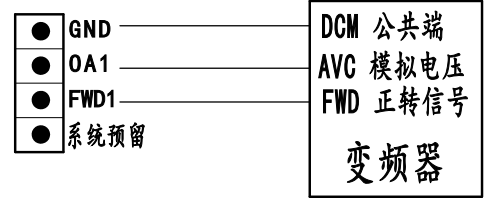
模拟地
模拟电压
主轴正转信号
系统预留

松拉刀输出信号
备用输出信号
防尘罩升降输出信号
备用输出信号
备用输出信号
运行灯输出信号
主轴正转输出信号2
主轴正转输出信号1
24V +

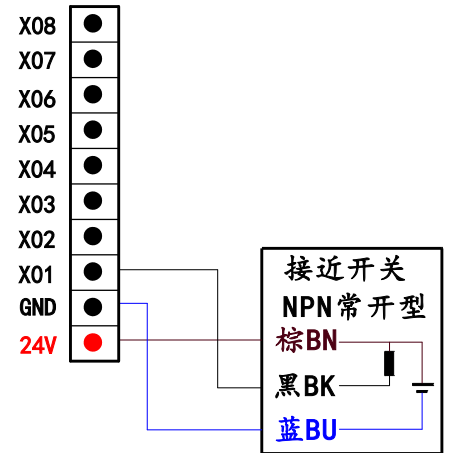
X16 主轴是否有刀信号
X15 防尘罩到位信号
X14 拉刀信号
X13 松刀信号
X12 主轴停止信号
X11 松刀完毕信号
X10 手动松拉刀信号
X09 气泵压力传感器信号
- 24V直流
+ 24V 电源输出
X08 备用输入信号
X07 备用输入信号
X06 伺服报警信号
X05 主轴报警信号
X04 对刀信号
X03 Z轴机械原点信号
X02 Y轴机械原点信号
X01 X轴机械原点信号
- 24V直流
+ 24V 电源输出

24V + 24V直流
GND - 电源输入

变频器接线图



机械回零开关接线图



光电回零开关接线图

系统型号	B57直排换刀运动控制系统
公司名称	北京锐志天宏科技股份有限公司