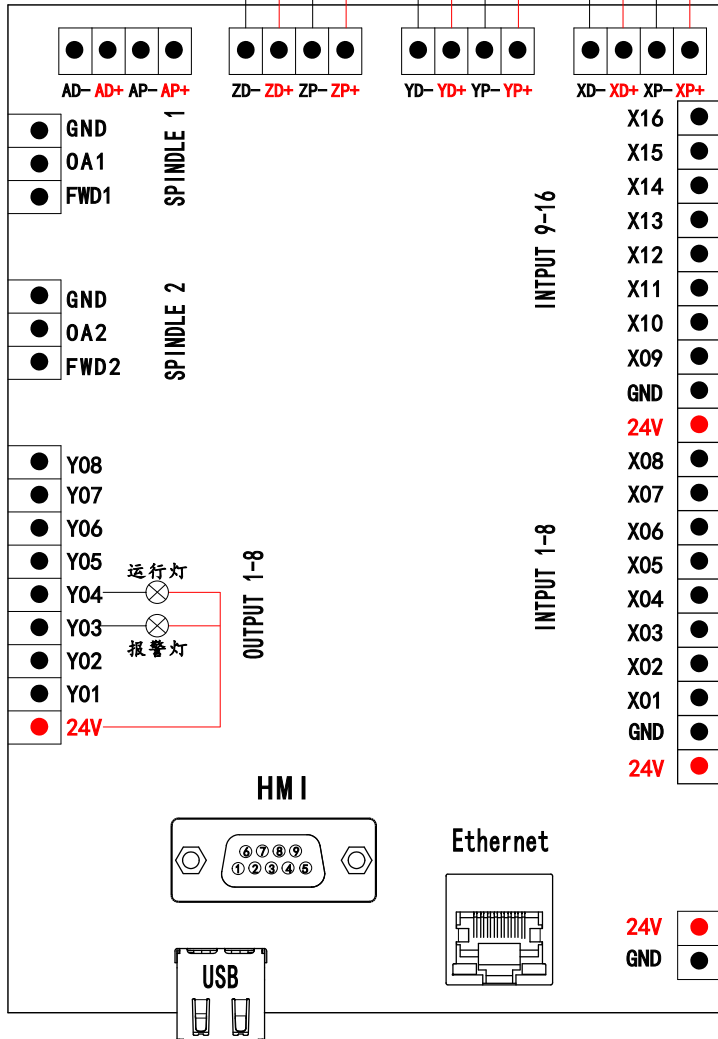
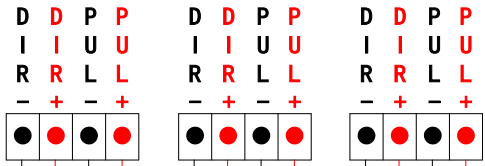


F135B 步进板接线图

Z轴步进电机驱动器 Y轴步进电机驱动器 X轴步进电机驱动器



模拟地
模拟电压1
主轴正转反转信号

模拟地
模拟电压2
备用输出信号

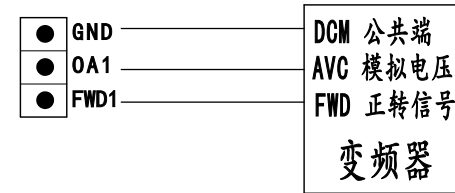
4号汽缸输出信号
3号汽缸输出信号
2号汽缸输出信号
1号汽缸输出信号
运行灯输出信号
报警灯输出信号
备用输出信号
主轴正转反转输出信号
24V +

备用输入信号
备用输入信号
备用输入信号
备用输入信号
备用输入信号
备用输入信号
备用输入信号
备用输入信号

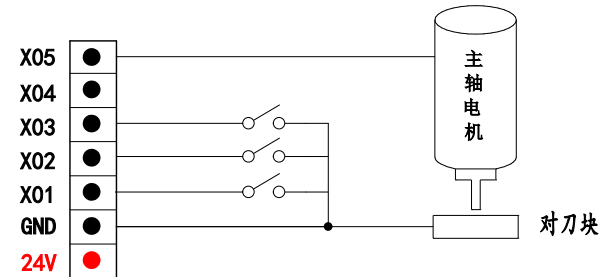
- 24V直流
+ 电源输出
脚踏开关信号
急停开关信号
备用输入信号
对刀输入信号
备用输入信号
Z轴机械原点信号
Y轴机械原点信号
X轴机械原点信号
- 24V直流
+ 电源输出

24V直流
电源输入

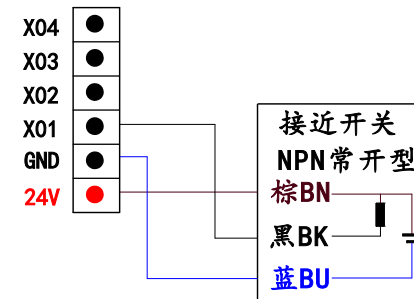
变频器接线图-模拟量



机械回零开关接线图



光电回零开关接线图



系统型号	F135多气缸运动控制系统
公司名称	北京锐志天宏科技股份有限公司