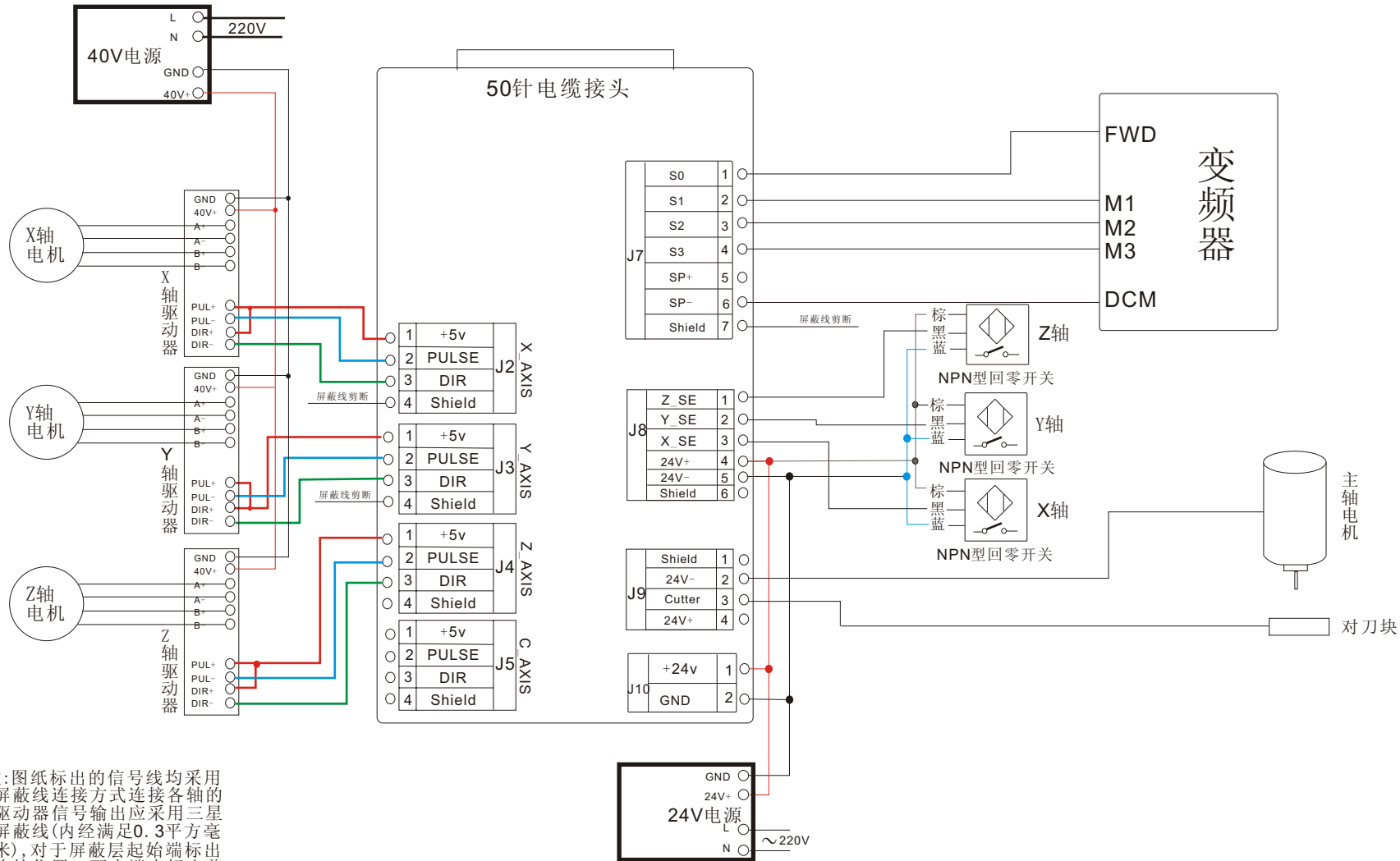


0501控制系统接线图



注:图纸标出的信号线均采用屏蔽线连接方式连接各轴的驱动器信号输出应采用三星屏蔽线(内径满足0.3平方毫米),对于屏蔽层起始端标出连接位置,而末端未标出剪断即可,但断面尽量靠近焊接点断。主要是为了防止屏蔽层断面离焊接点过长,致使屏蔽线内芯暴露过长引起干扰。