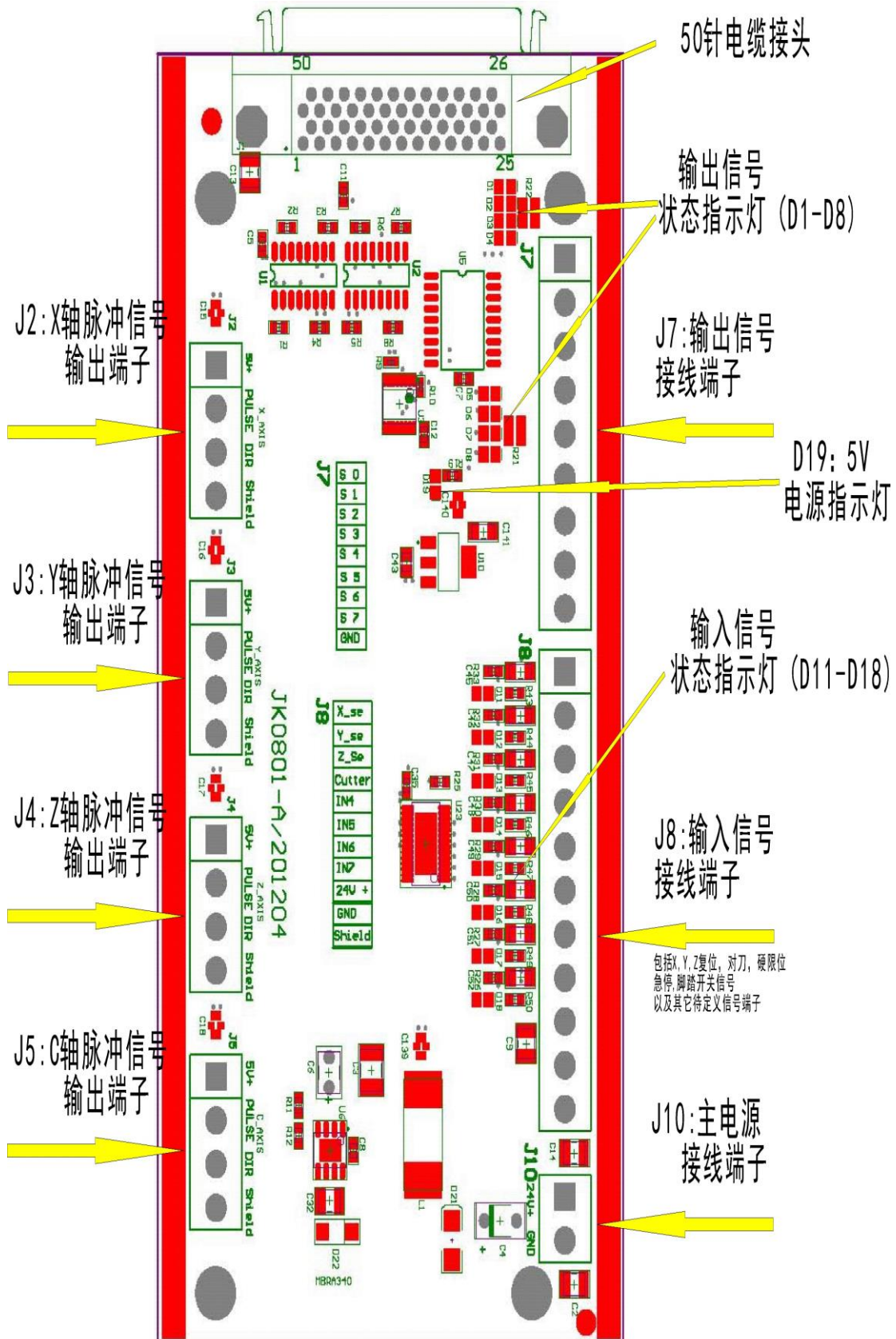



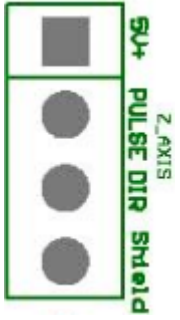


JK0801-A 接口板使用说明

接口板示意图（50针朝上）



接口板 I/O 口说明:


端口 标号	端 口 定义	引脚定 义	引脚功能及参数	注意事项
J10 	电 源 输 入 端 口	系统主电源 供电端	系统主电源提供端，上电后接口板为系统内部提供工作用 5V 电压。在 F3 短接时可以为 XYZ 三轴传感器端口提供电压。	供电范围： DC10V~DC24V/3A
J 2 	X 轴 脉 冲 输 出 端 口	信号输出 共阳端 口	X 轴驱动器的共阳极电源 提供端 5V 输出	请勿在此脚施 加其他电压
		脉冲信号 输出端 口	X 轴驱动器的脉冲信号输 出端口 输出电压 $\geq 3V$ 驱 动电流 $\leq 8mA$	
		方向信号 输出端 口	X 轴驱动器的方向信号输 出端口输出电压 $\geq 3V$ 驱 动电流 $\leq 8mA$	
		屏蔽层接 线端子	X 轴驱动器信号输出屏蔽 线压线端子	请勿在此脚施 加其他电压
J 3 	Y 轴 脉 冲 输 出 端 口	信号输出 共阳端 口	Y 轴驱动器的共阳极电源 提供端 5V 输出	请勿在此脚施 加其他电压
		脉冲信号 输出端 口	Y 轴驱动器的脉冲信号输 出端口 输出电压 $\geq 3V$ 驱 动电流 $\leq 8mA$	
		方向信号 输出端 口	Y 轴驱动器的方向信号输 出端口输出电压 $\geq 3V$ 驱 动电流 $\leq 8mA$	
		屏蔽层接 线端子	Y 轴驱动器信号输出屏蔽 线压线端子	请勿将此端用 为接地端口
J 4 	Z 轴 脉 冲 输 出 端 口	信号输出 共阳端 口	Z 轴驱动器的共阳极电源 提供端 5V 输出	请勿在此脚施 加其他电压
		脉冲信号 输出端 口	Z 轴驱动器的脉冲信号输 出端口 输出电压 $\geq 3V$ 驱 动电流 $\leq 8mA$	
		方向信号 输出端 口	Z 轴驱动器的方向信号输 出端口输出电压 $\geq 3V$ 驱 动电流 $\leq 8mA$	
		屏蔽层接 线端子	Z 轴驱动器信号输出屏蔽 线压线端子	请勿将此端口 用为接地端口

端口标号	端口定义	引脚定义	引脚功能及参数	注意事项
J 5 	C 轴脉冲输出端口	信号输出共阳端口	C 轴驱动器的共阳极电源提供端 5V 输出	请勿在此脚施加其他电压
		脉冲信号输出端口	C 轴驱动器的脉冲信号输出端口 输出电压 $\geq 3V$ 驱动电流 $\leq 8mA$	
		方向信号输出端口	C 轴驱动器的方向信号输出端口 输出电压 $\geq 3V$ 驱动电流 $\leq 8mA$	
		屏蔽层接线端口	C 轴驱动器信号输出屏蔽线压线端子	请勿将此端用为接地端口
J 7 	输出信号控制端子	Y1: 主轴启/停端子	与变频器正转启动端子连接	输出低电平信号
		Y2: 多步段速 1	与变频器连接用于控制变频器转速	输出低电平信号
		Y3: 多步段速 2	与变频器连接用于控制变频器转速	输出低电平信号
		Y4: 多步段速 3	与变频器连接用于控制变频器转速	输出低电平信号
		Y5: 刀头切换信号	控制刀头 1 的升降	输出低电平信号
		Y6: 刀头切换信号	控制刀头 2 的升降	输出低电平信号
		Y7: 刀头切换信号	控制刀头 3 的升降	输出低电平信号
		Y8: 刀头切换信号	控制刀头 4 的升降	输出低电平信号
		GND: 输出接地端	与变频器公共端 (DCM) 连接	控制变频器段速模式, 将变频器控制端子地接此

注: 所有接线端子的引脚排序都为方口处为第一位, 位序号依箭头方向顺延。

端口 标号	端口 定义	引脚定 义	引脚功能及参数	注意事项
	输入 信号 控制 端子	X1: X_se: X 原点传感器 信号输入	X 原点传感器信号入 接线端子	输入低电平信号有效
		X2: Y_se: Y 原点传感器 信号输入	Y 原点传感器信号入 接线端子	输入低电平信号有效
		X3: Z_se: Z 原点传感器 信号输入	Z 原点传感器信号入 接线端子	输入低电平信号有效
		X4: Cutter: 对刀传感器 信号输入	对刀传感器信号输入接 线端子	输入低电平信号有效
		X5: 驱动器 报警信号	驱动器报警信号输入接 线端子	输入低电平信号有效
		X6: 硬限位 信号	硬限位开关信号输入接 线端子	输入低电平信号有效
		X7: 急停信 号	急停开关信号输入接线 端子	输入低电平信号有效
		X8: 脚踏信 号	脚踏开关信号输入接线 端子	输入低电平信号有效
		24V+: 传感器 电源输入	传感器隔离电路电源供电 正极输入端子	传感器隔离电路电源最 大供电电压范围: \cong DC10V \cong DC24V
		GND: 接地输 入端子	传感器隔离电路电源供电 负极输入端子	
		Shield: 屏蔽 层接入端口	传感器信号电缆屏蔽层接 入端子	请勿将此端口作为传感 器隔离电路电源负极使 用

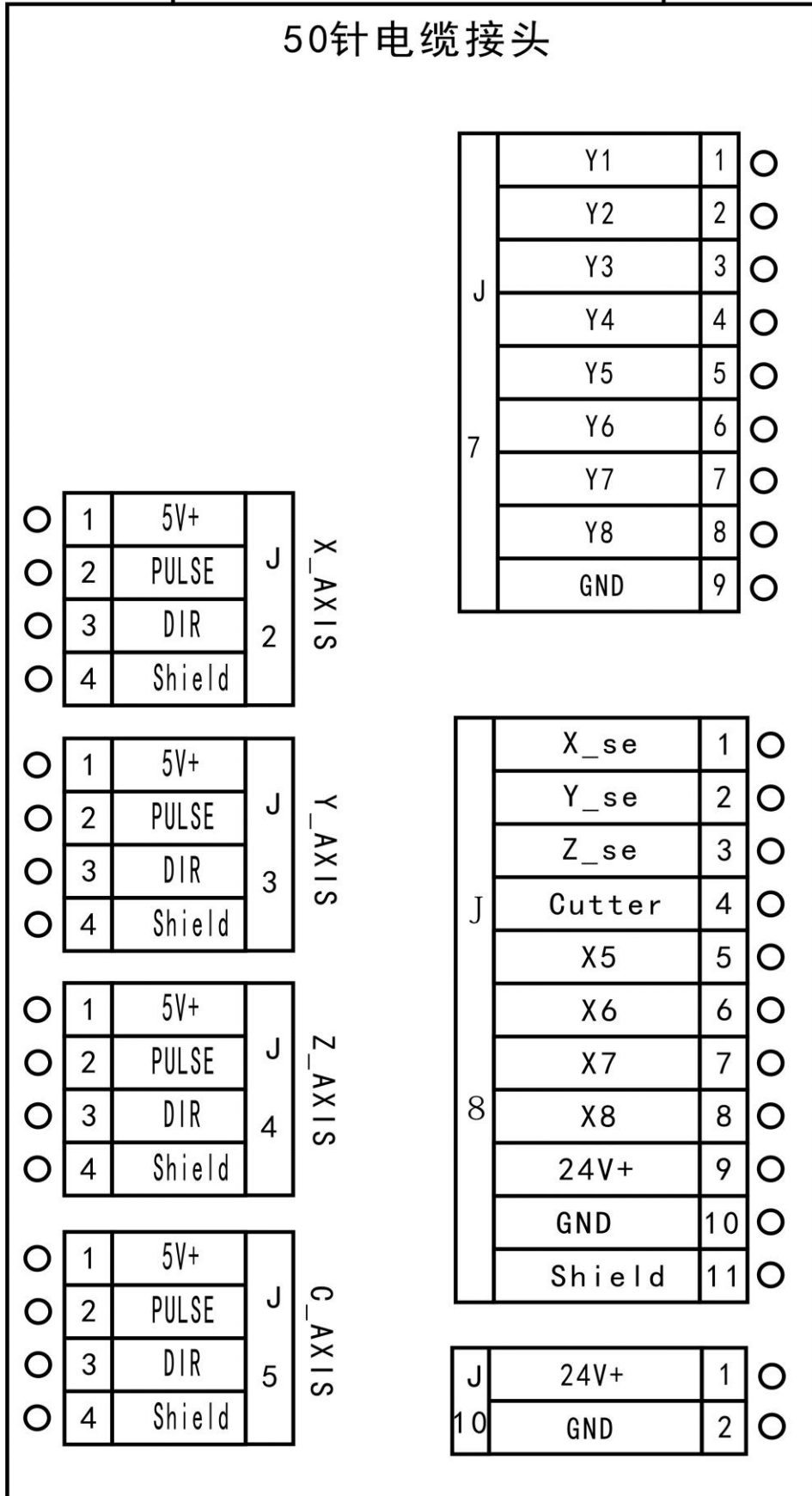
注：所有接线端子的引脚排序都为方口处为第一位，位序号依箭头方向顺延。

端口 标号	端口 定义	引脚定 义	引脚功能及参数	注意事项
	D10	电源指示灯	接口板 5V 指示灯，用以 指示接口板主电源与内 部电源状态	上电后发光
	D11	状态指示灯	X 轴原点状态指示灯	系统通电后，常 态时常亮，信号 出发后熄灭，信 号释放后恢复常 亮
	D12	状态指示灯	Y 轴原点状态指示灯	
	D13	状态指示灯	Z 轴原点状态指示灯	
	D14	状态指示灯	对刀状态指示灯	

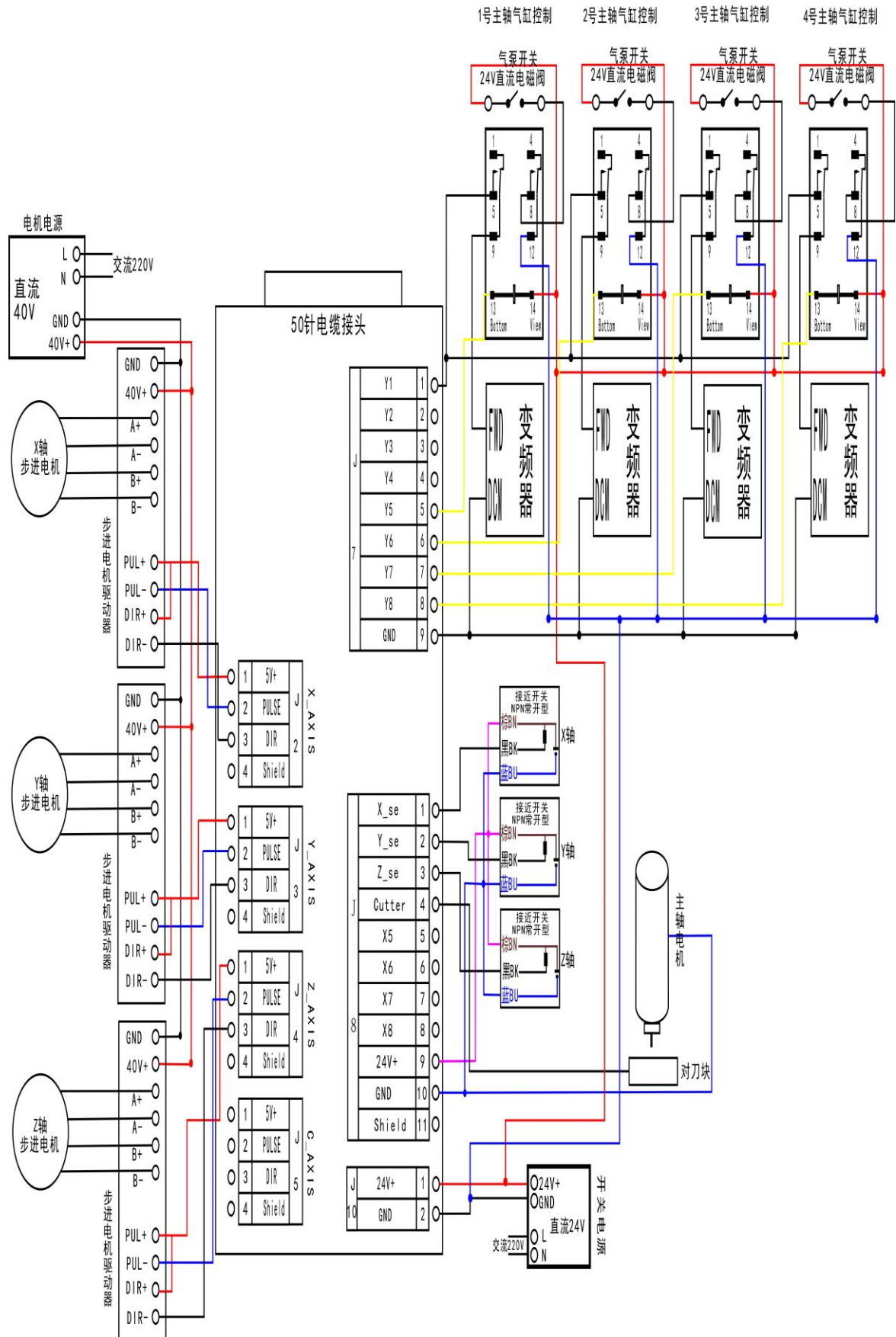
端口 标号	端口 定义	引脚定 义	引脚功能及参数	注意事项
	D15	状态指示灯	驱动器报警信号指示 灯	系统通电后，常 态时常亮，低电 平信号触发后熄 灭，信号释放后 恢复常亮
	D16	状态指示灯	硬限位信号指示灯	
	D17	状态指示灯	急停信号指示灯	
	D18	状态指示灯	脚踏开关信号指示灯	
	D1	状态指示灯	输出端口 Y1 状态指示 灯	系统工作时， 输出低电平信号
	D2	状态指示灯	输出端口 Y2 状态指示 灯	
	D3	状态指示灯	输出端口 Y3 状态指示 灯	
	D4	状态指示灯	输出端口 Y4 状态指示 灯	
	D5	状态指示灯	输出端口 Y5 状态指示 灯	
	D6	状态指示灯	输出端口 Y6 状态指示 灯	
	D7	状态指示灯	输出端口 Y7 状态指示 灯	
	D8	状态指示灯	输出端口 Y8 状态指示 灯	

注：所有接线端子的引脚排序都为方口处为第一位，位序号依箭头方向顺延。

50针电缆接头



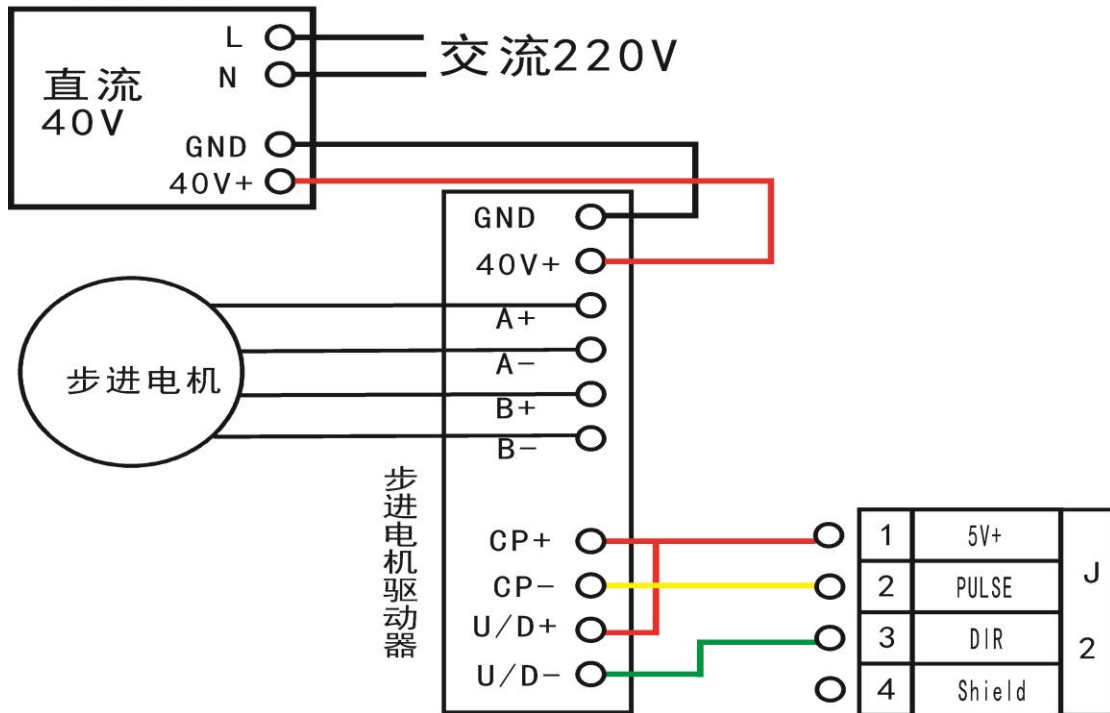
步进电机驱动器，NPN 常开型接近开关,轴启/停状态接线举例



不同步进驱动器接线，主要是铭牌标称的不同,以 X 轴为例，Y，Z 接法相同：

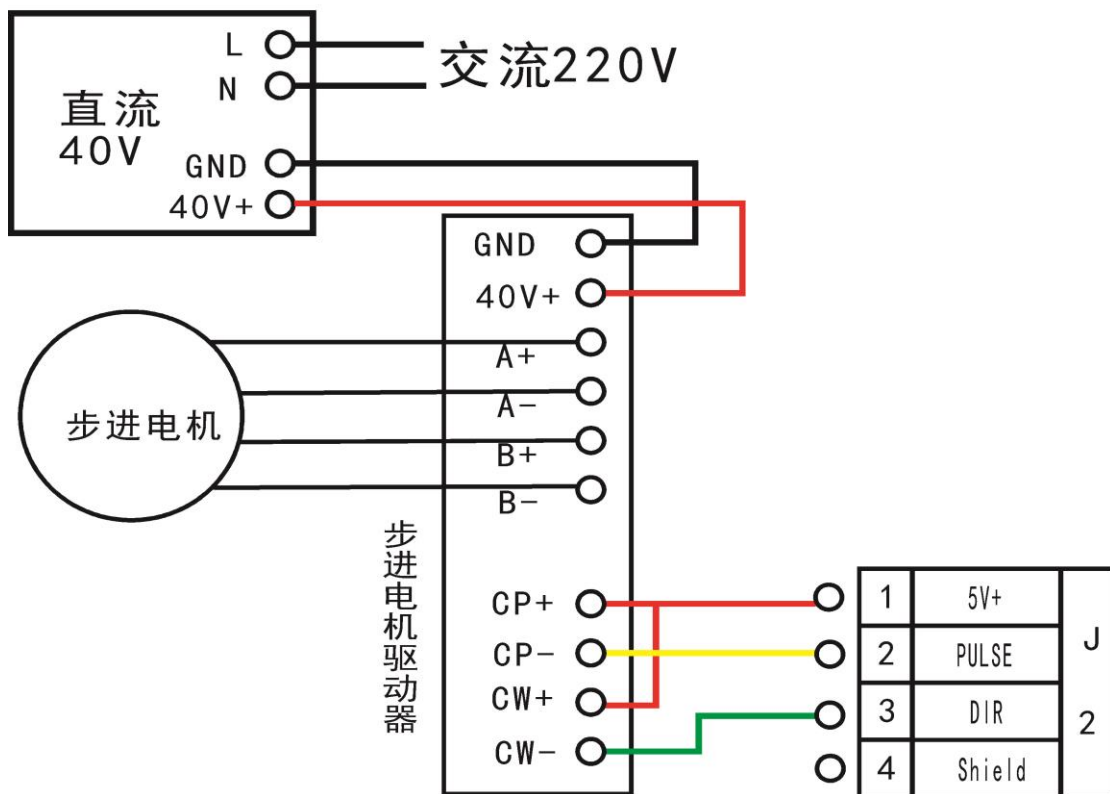
1

电机电源



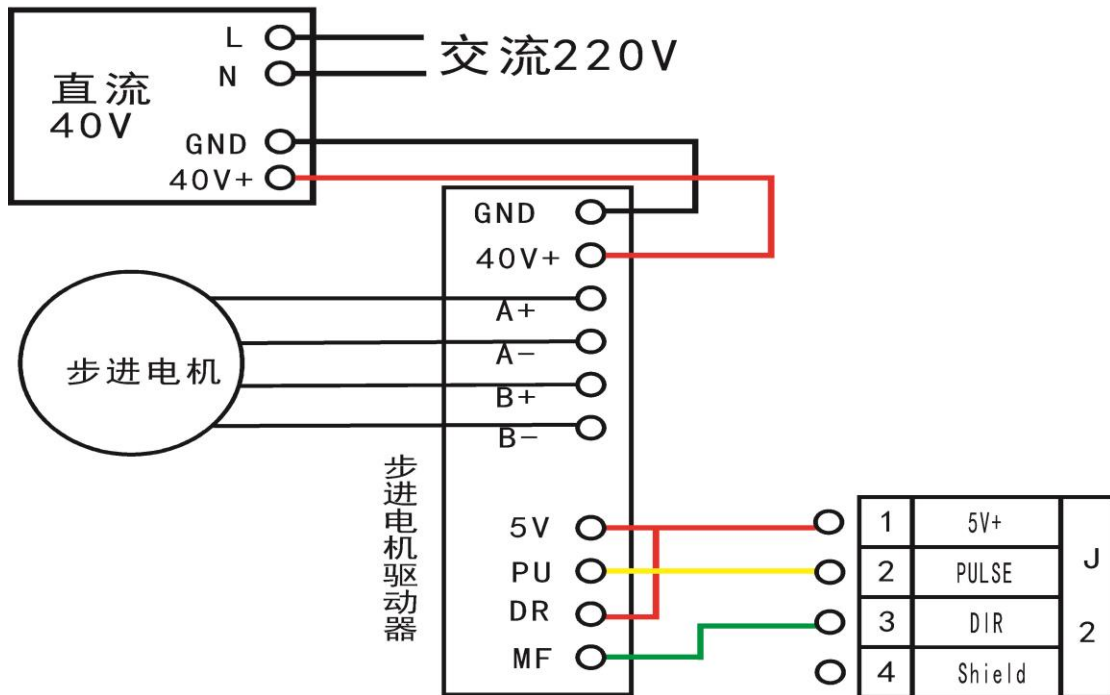
2

电机电源



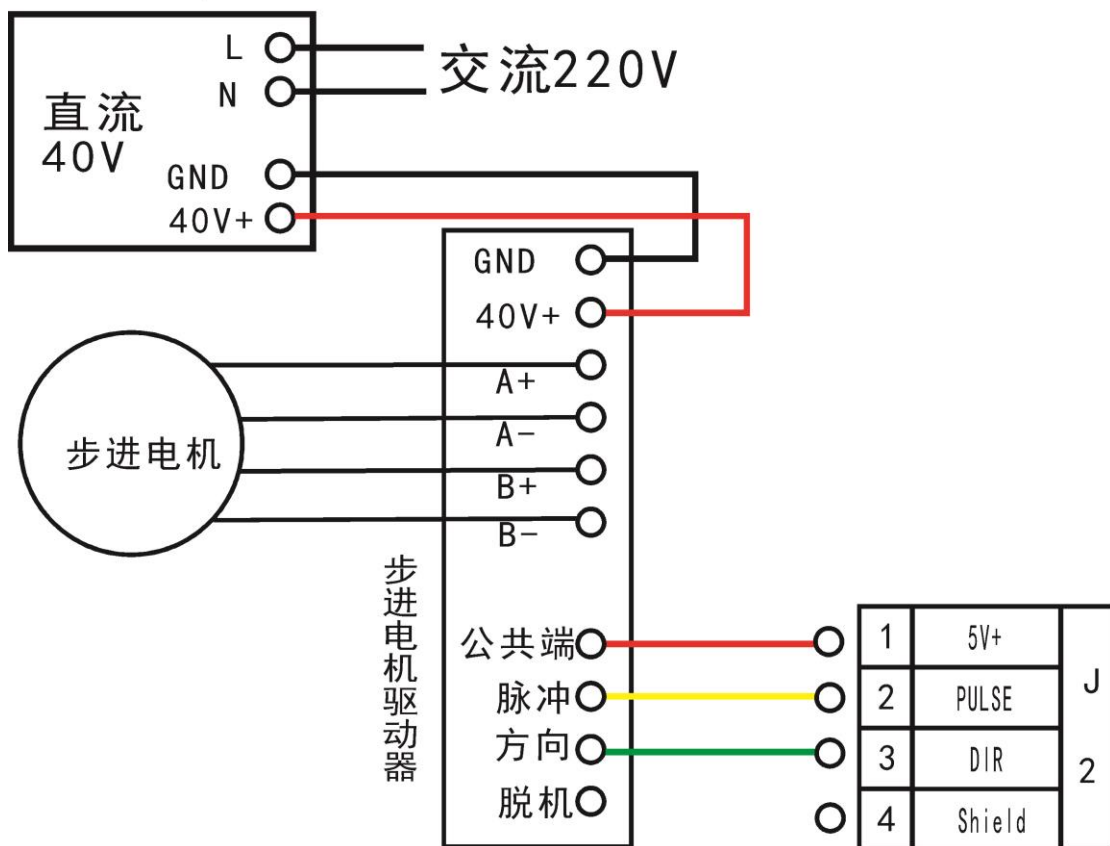
3

电机电源

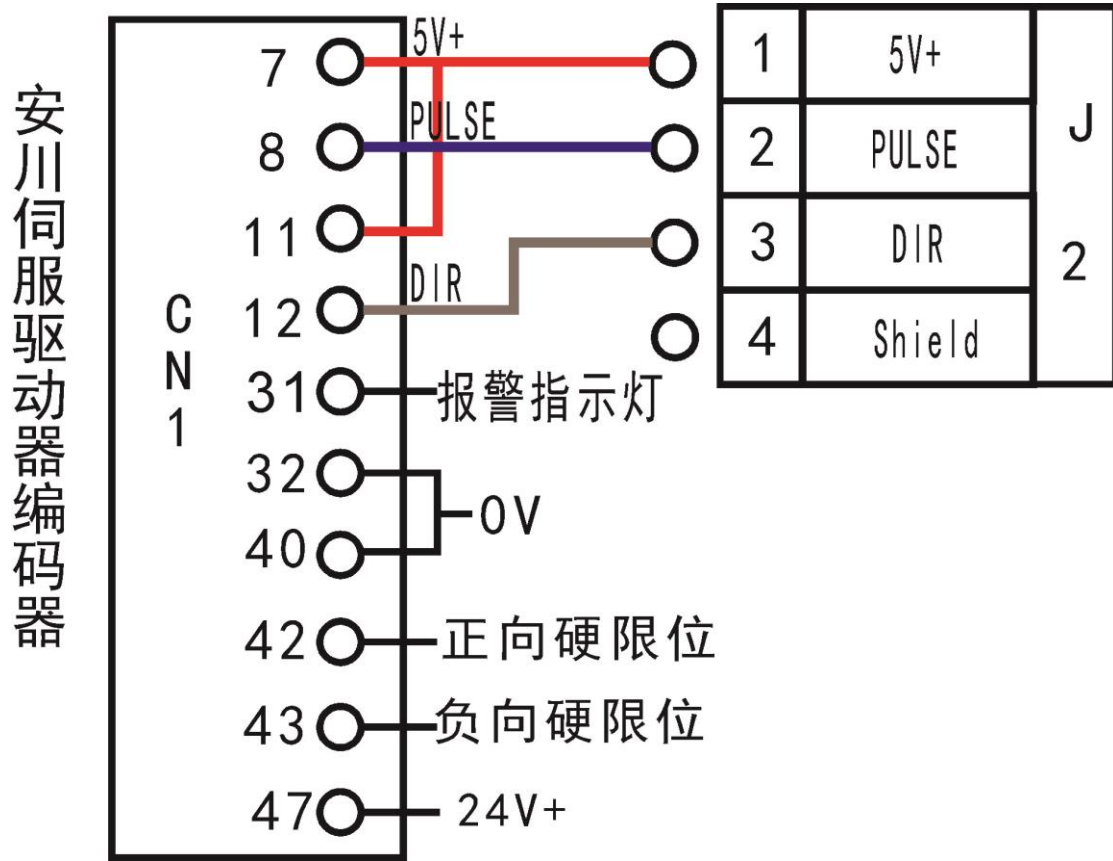


4

电机电源

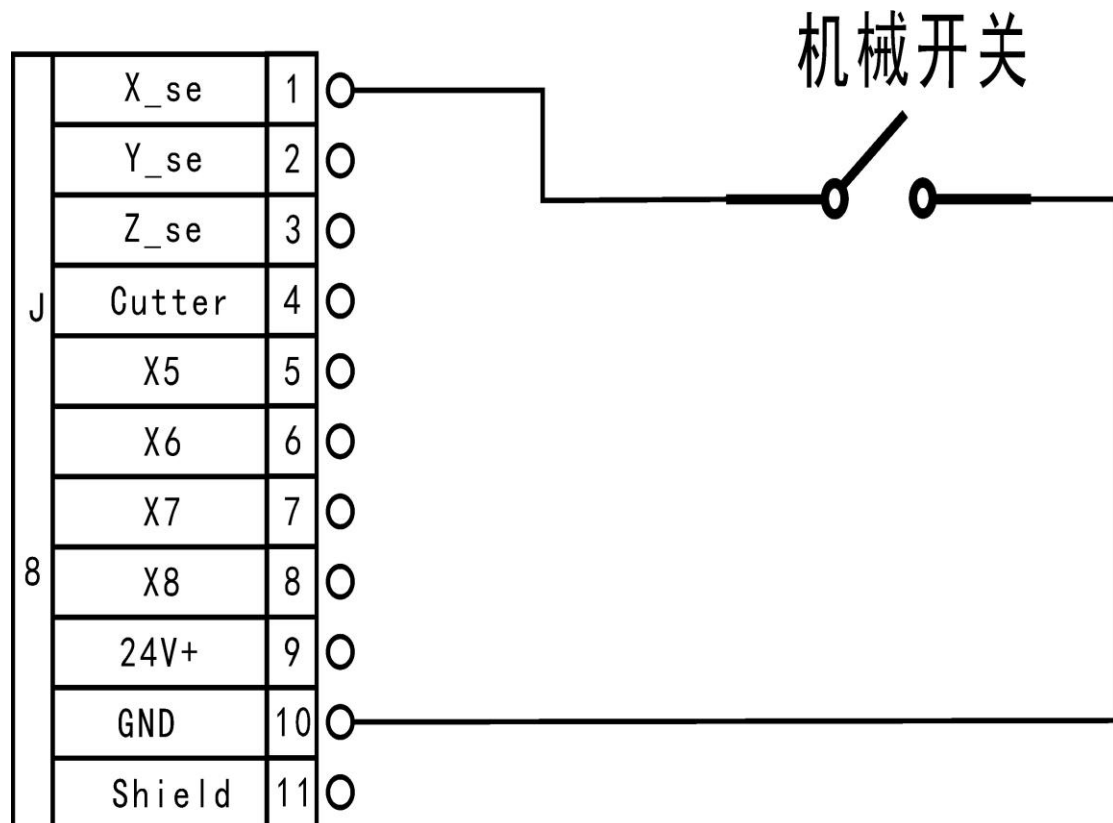


伺服驱动器接线举例（安川伺服）

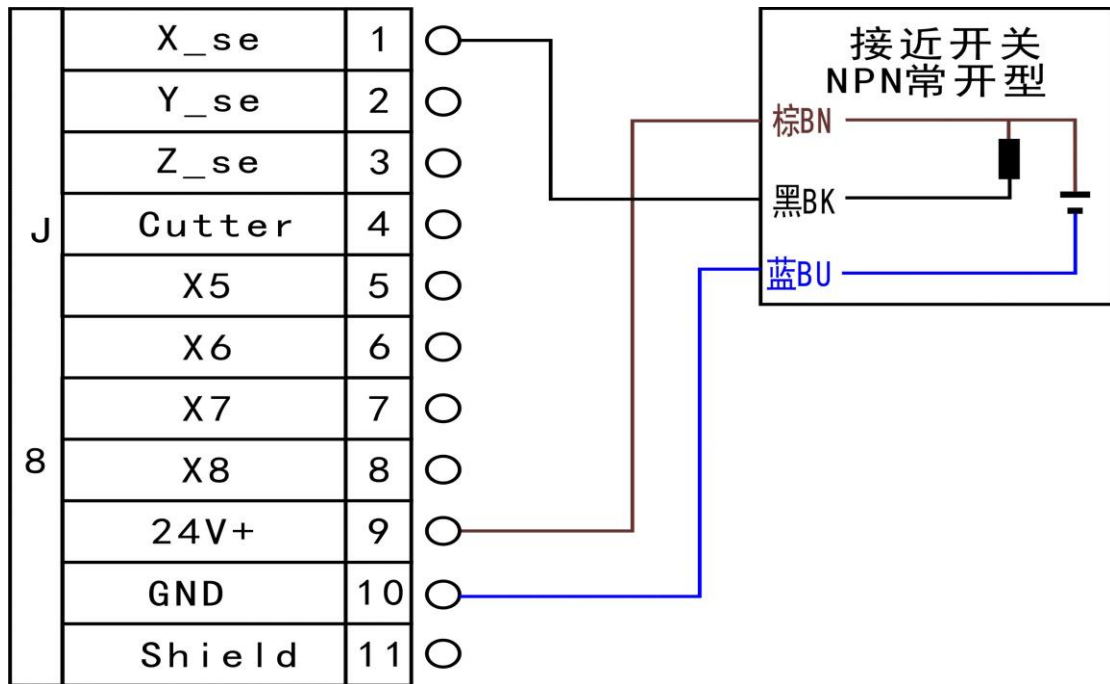


输入端子 J8 接线

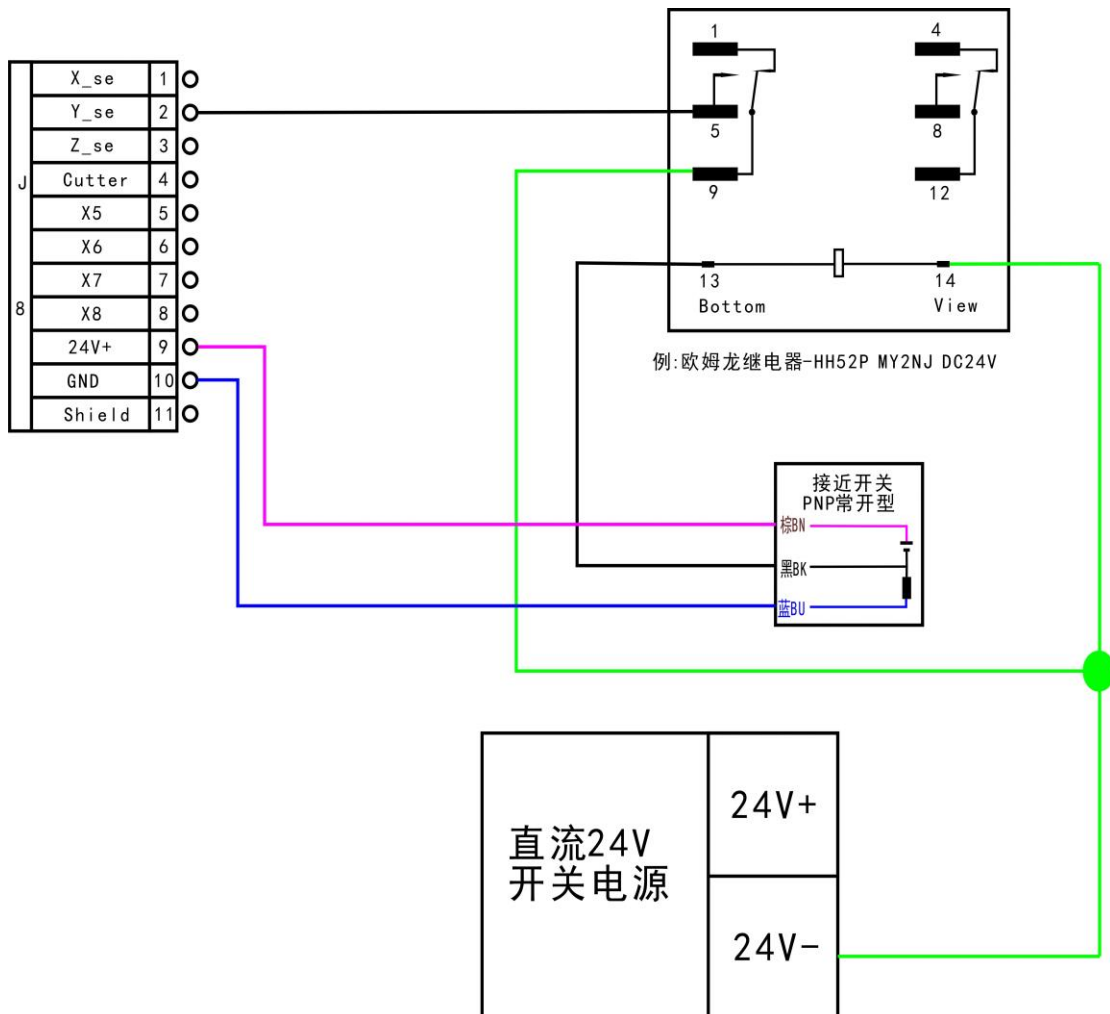
1 复位端子：①机械型复位开关接线举例（Y,Z 方向同 X 相同）



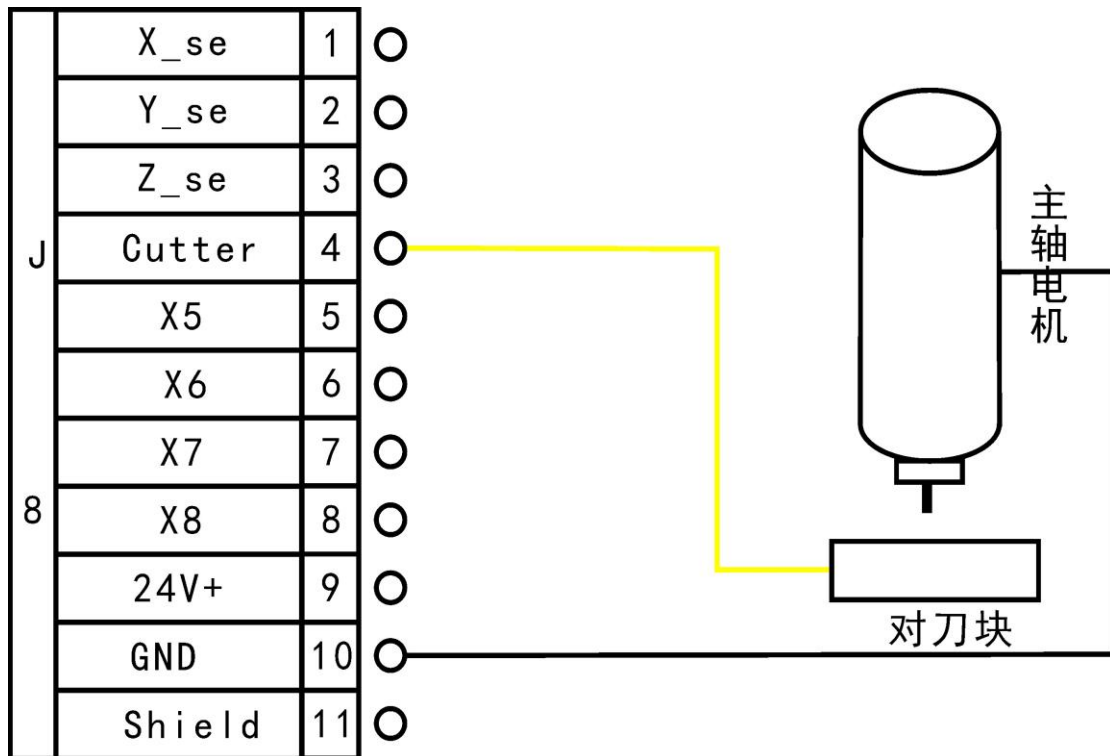
② NPN 常开型接近开关接线举例 (Y,Z 方向同 X 相同)



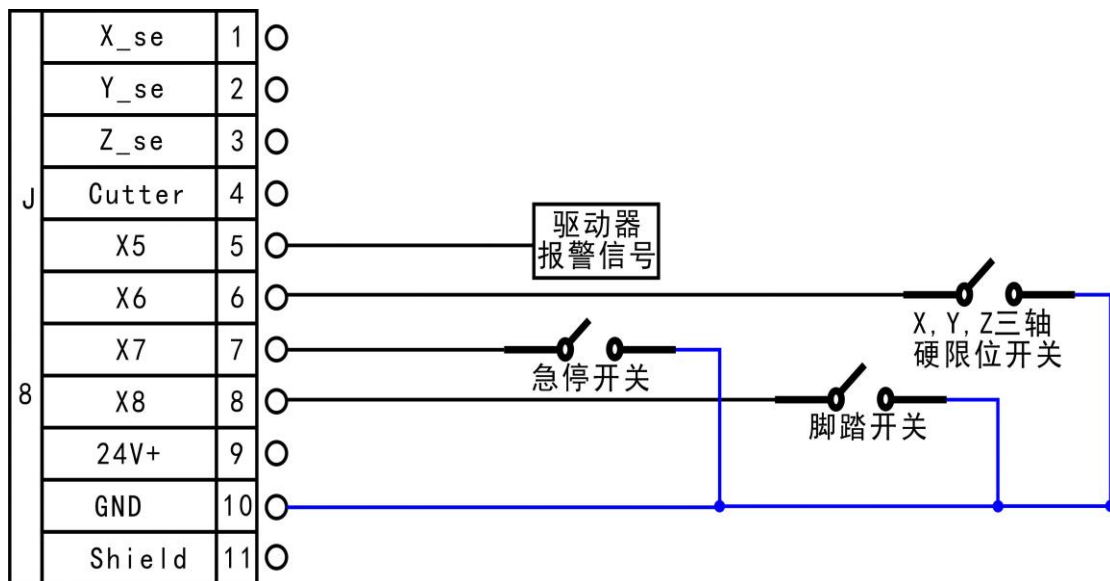
③PNP 常开型接近开关接线举例 (X,Z 方向同 Y 相同)



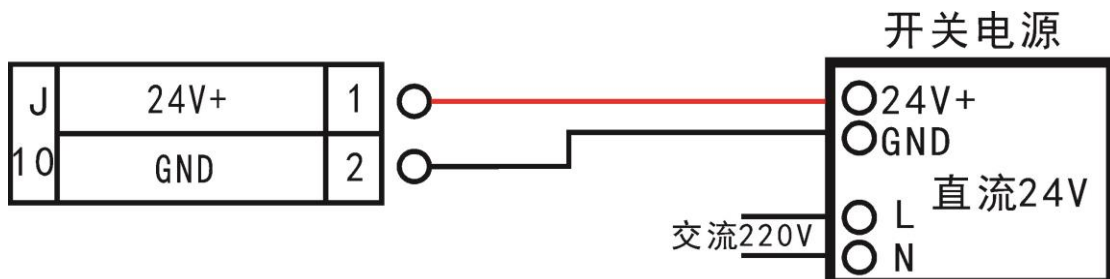
2 对刀端子：简易对刀台接线示例



3 X5-X8 驱动器报警，硬限位，急停，脚踏开关接线



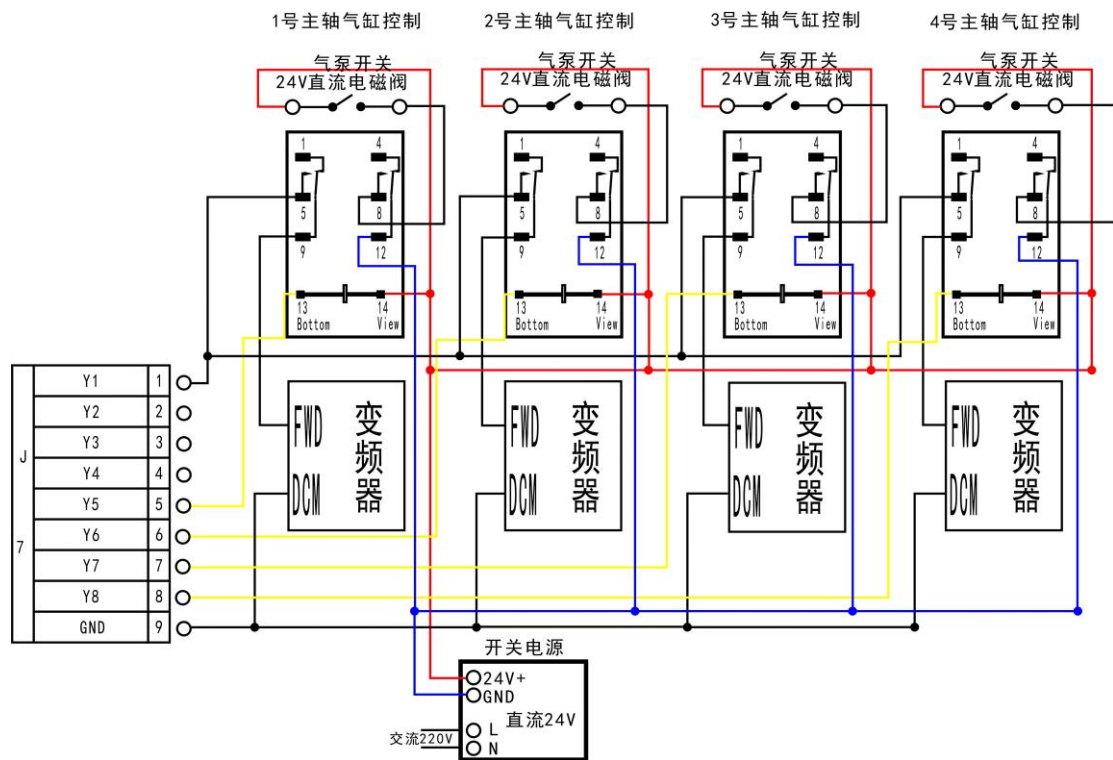
电源接线示例：



输出端子接线

主轴输出接线示例：

① 主轴启/停状态



② 多步段速（3线，8段速）

